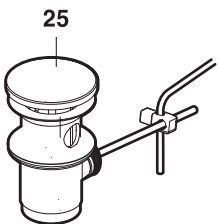
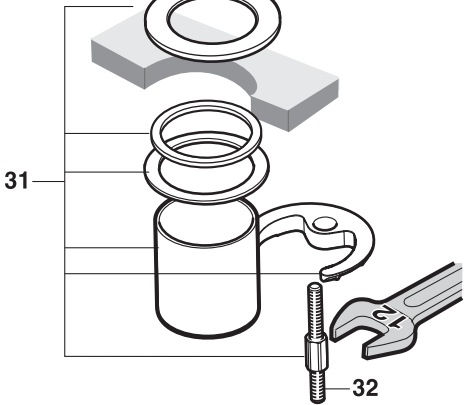
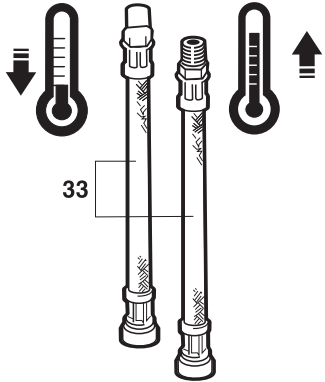
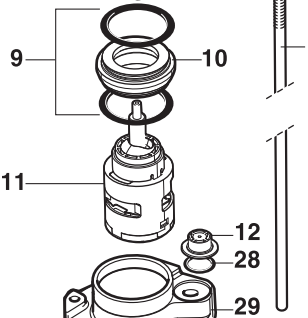
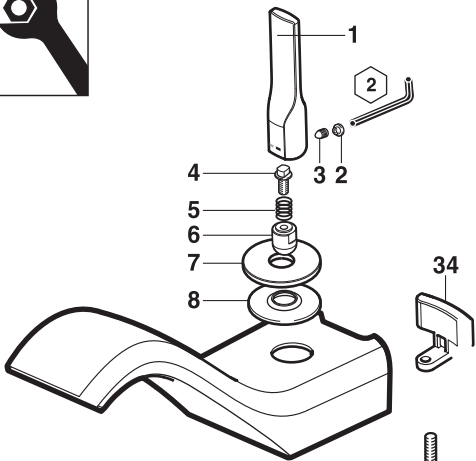


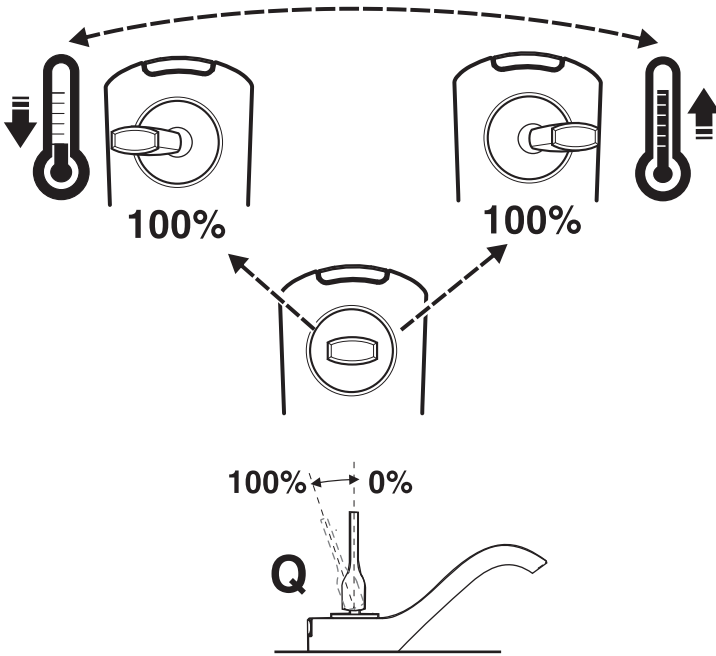
Roca




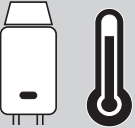

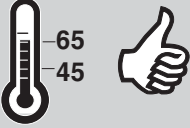

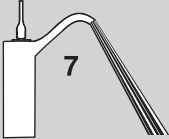
URBAN





3



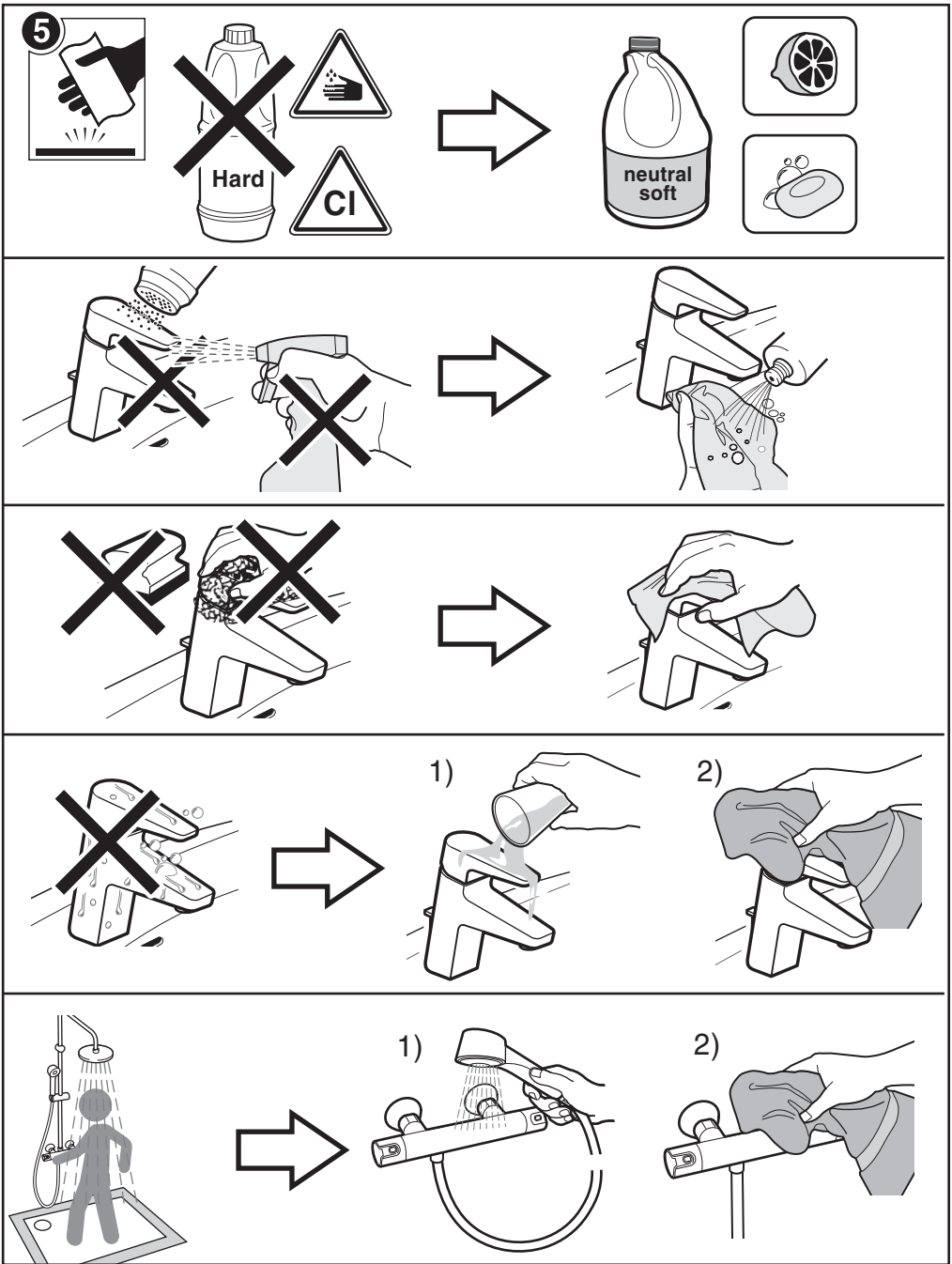
 P	P bar		
 T	°C		
Q (3 bar)	l/min max.		

1 - 521538400
2 - 523882700
3 - 522666703
4 - 542627003
5 - 502851303
6 - 522441700
7 - 521880900
8 - 523456907
9 - 553361807

10 - 521686003
11 - 505911403
12 - 525394407
13 - 553357507
14 - 553361507
15 - 541105903
16 - 521751003
17 - 553361207
18 - 542673403

19 - 522418003
20 - 525776703
21 - 522473919
22 - 525771000
23 - 523542300
24 - 542672703
25 - 525437100
26 - 522667103
27 - 525705209

28 - 553353207
29 - 541105303
30 - 542626203
31 - 525776003
32 - 522665103
33 - 525705709
34 - 523542700
35 - 522667303
36 - 523787307
37 - 525705409



Roca Sanitario, S.A.
 Avda. Diagonal, 513 -08029 Barcelona - SPAIN
 Teléfono 93 366 1200 - Fax 93 419 4501-
 www.roca.es

Roca