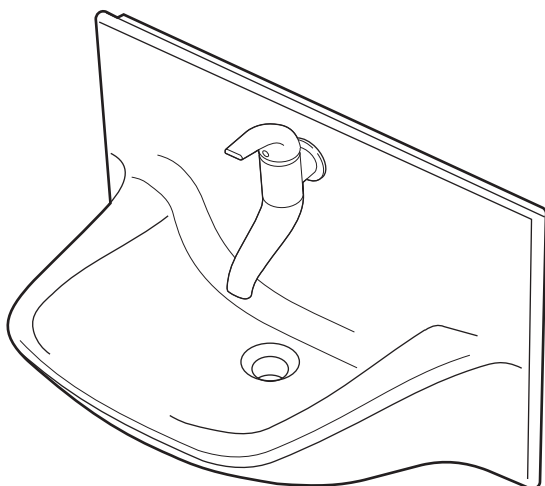
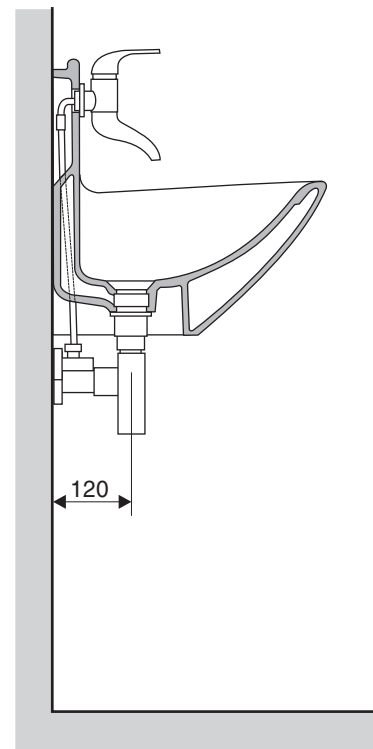
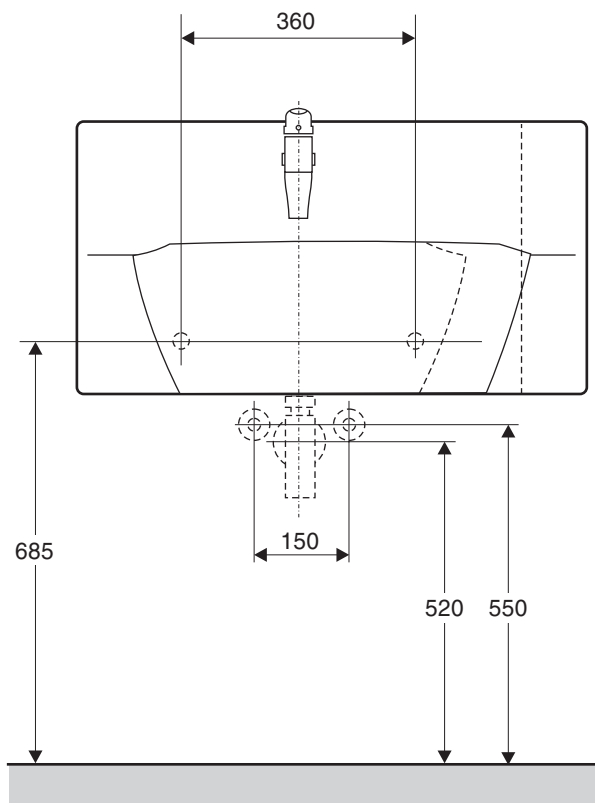




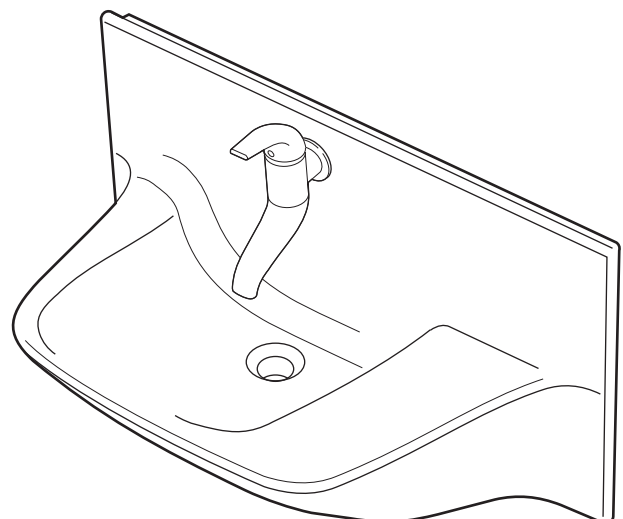
Roca

FRONTALIS

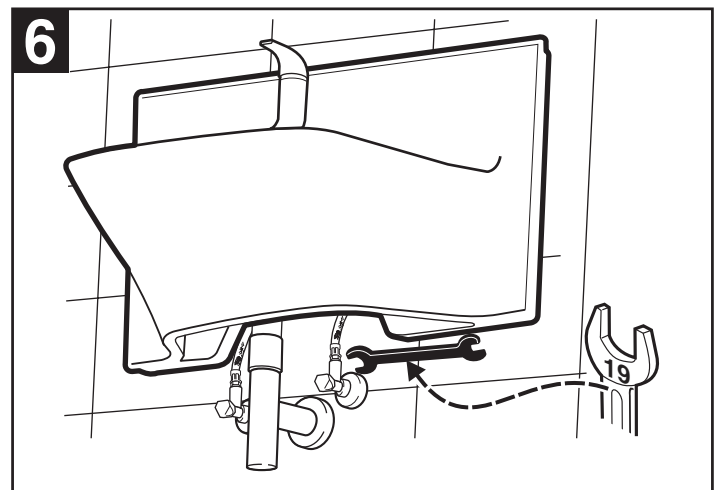
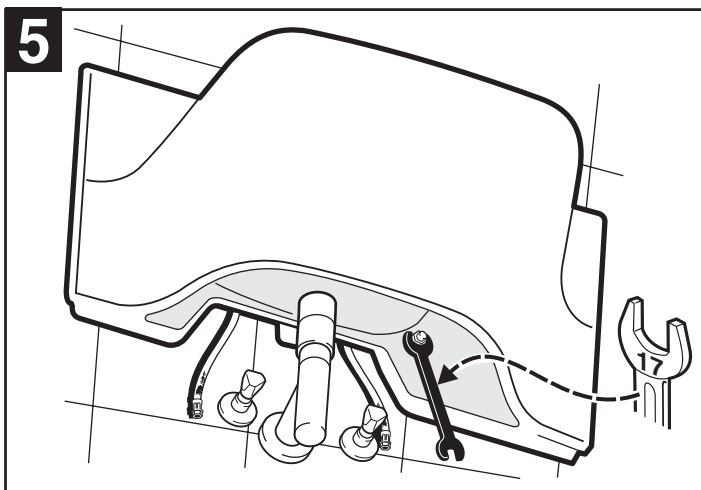
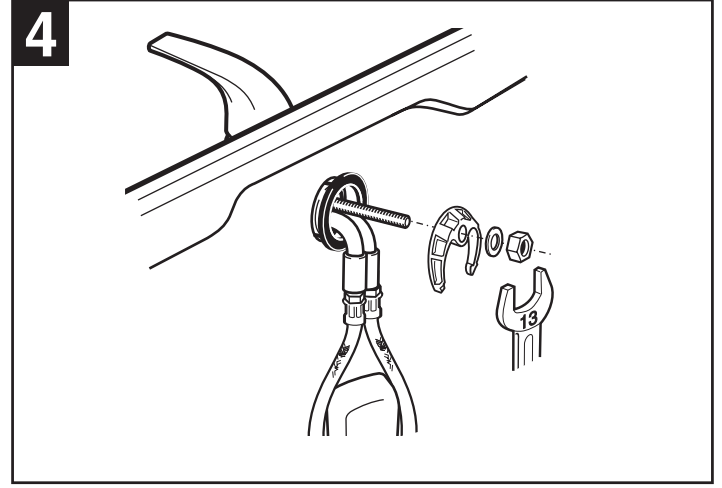
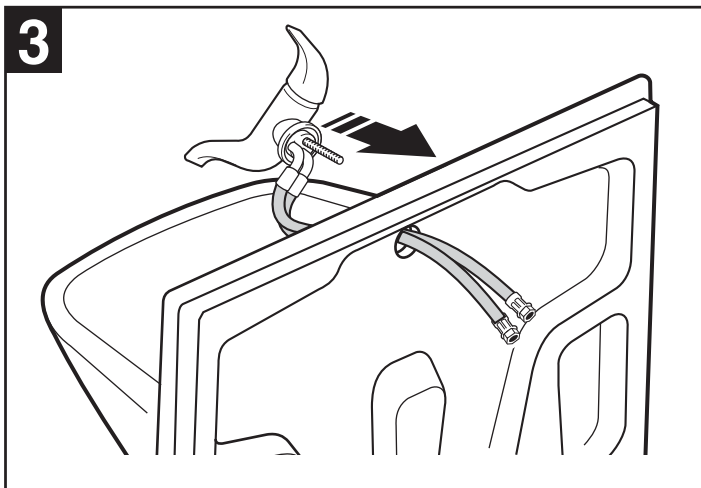
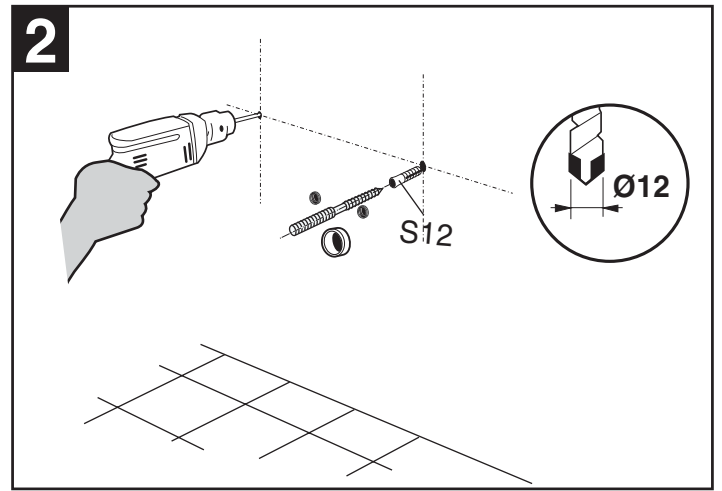
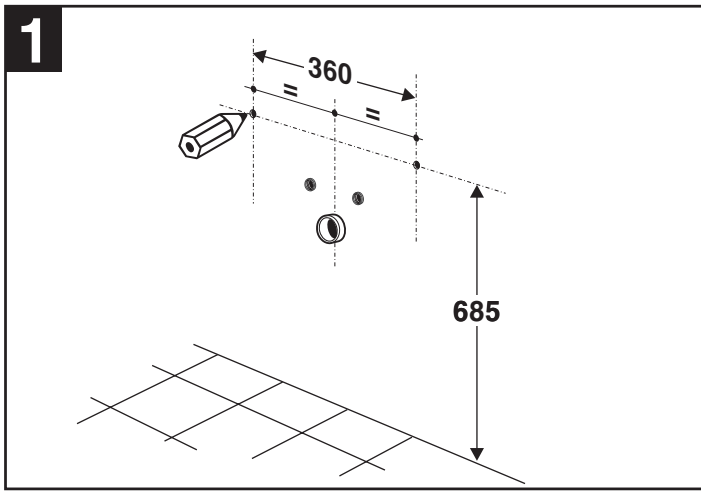
3-24580 / 3-24581



3-24581



3-24580



Roca Sanitario, S.A.

Avda. Diagonal, 513
 08029 Barcelona - SPAIN
 Teléfono 93 366 1200
 Fax 93 419 4501
 www.roca.es

Roca