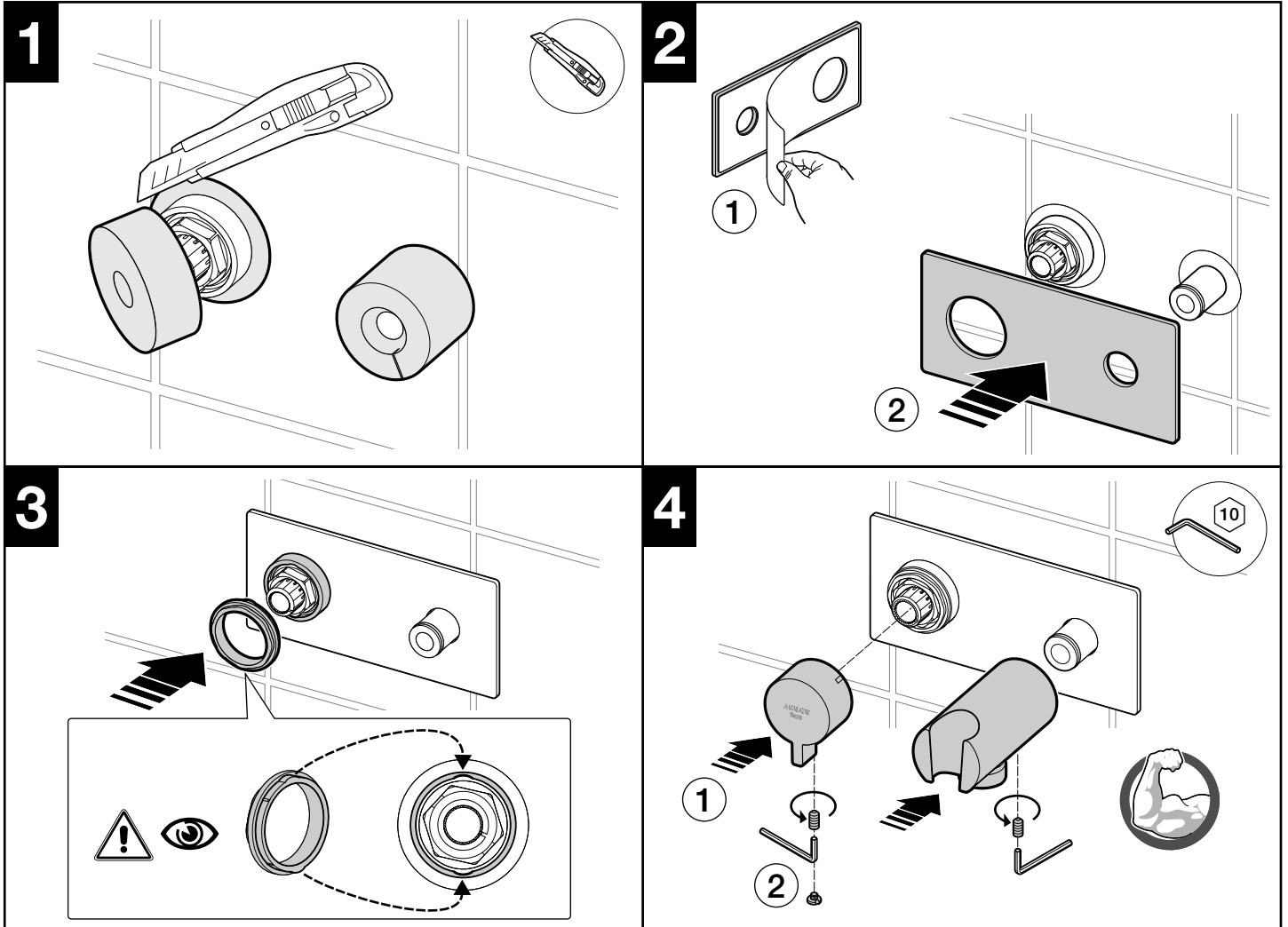
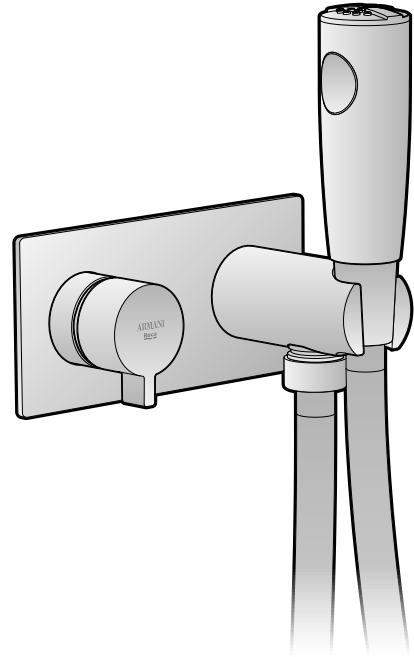
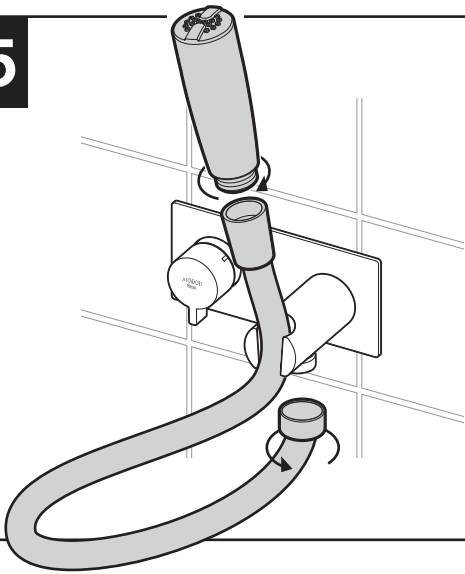


ARMANI / Roca

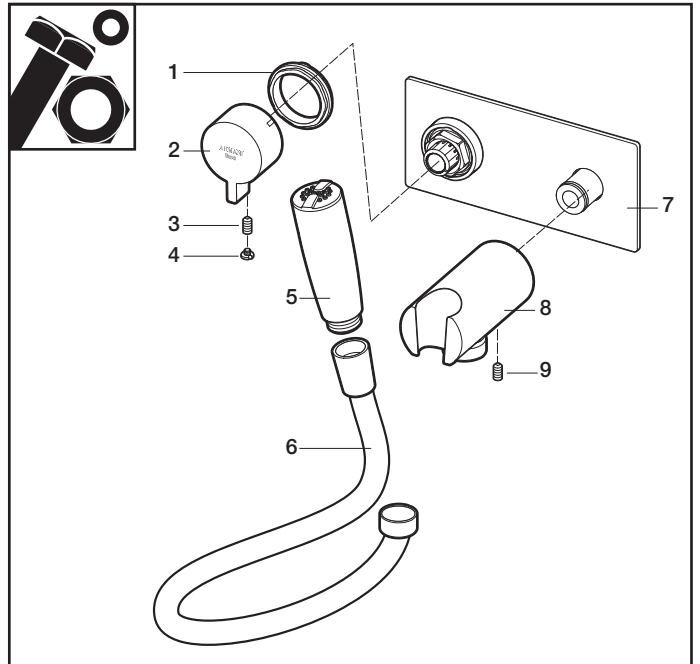
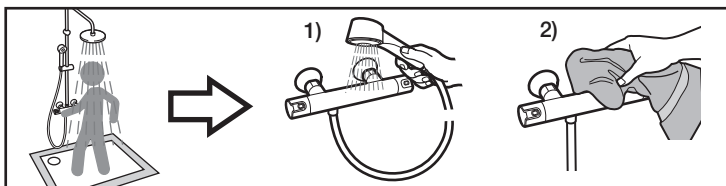
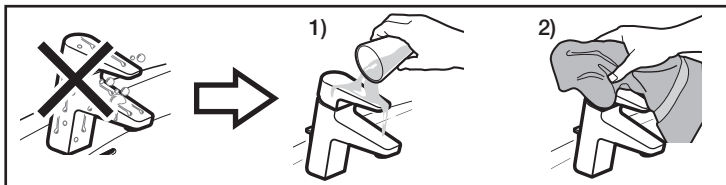
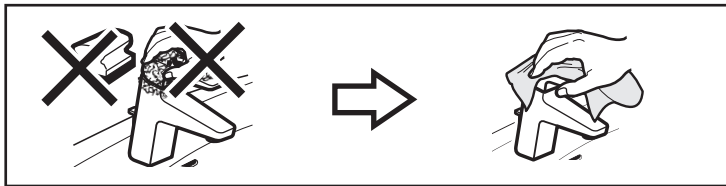
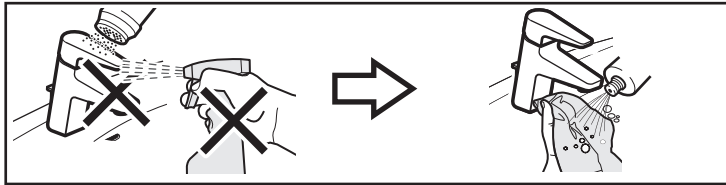
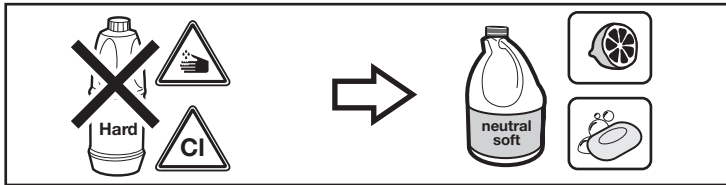
A5258824



5



	P	P bar (psi)	max 5 (72.5) min 1 (29)		3 (43.5)	
	T	°C (°F)	80 (140) max		65 (130) 45 (115)	
	Q	l/min (gpm)	3 bar (43.5 psi)		2,5 (0.7)	



AG00113...R

00	Chrome
VC	Greige
VG	Nero
VS	Brushed Steel

1		6	AG01075..R
2	AG01073..R	7	AG01072..R
3		8	AG01074..R
4		9	
5	AG01076..R		

A543095207e



Roca Sanitario, S.A.
Avda. Diagonal, 513
08029 Barcelona
SPAIN
www.roca.com

902
304
848
LÍNEA DE ATENCIÓN AL CONSUMIDOR ESPAÑA

902
400
423
SERVICIO TÉCNICO ESPAÑA



productsupport.rs@roca.net
soporteproducto.rs@roca.net