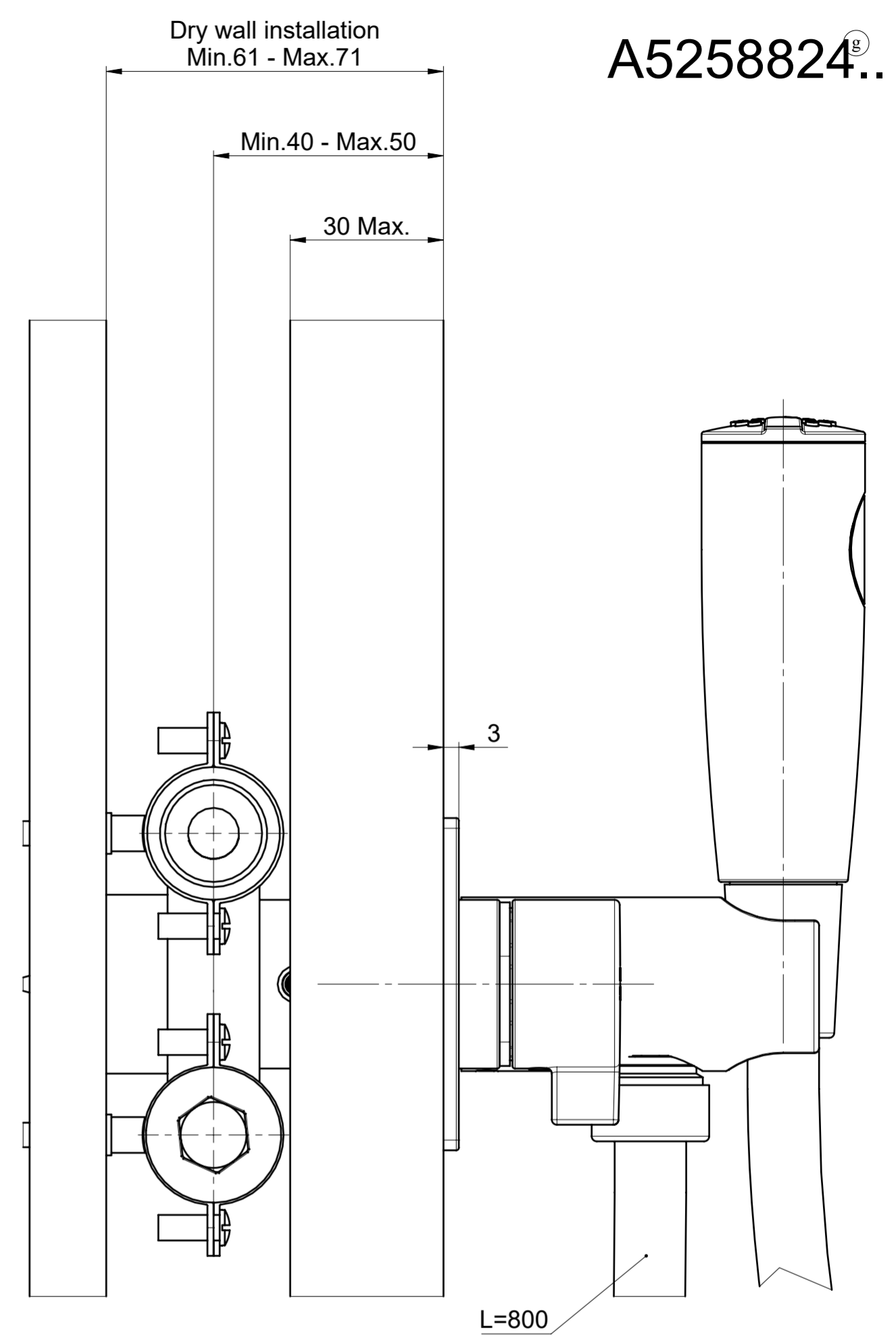
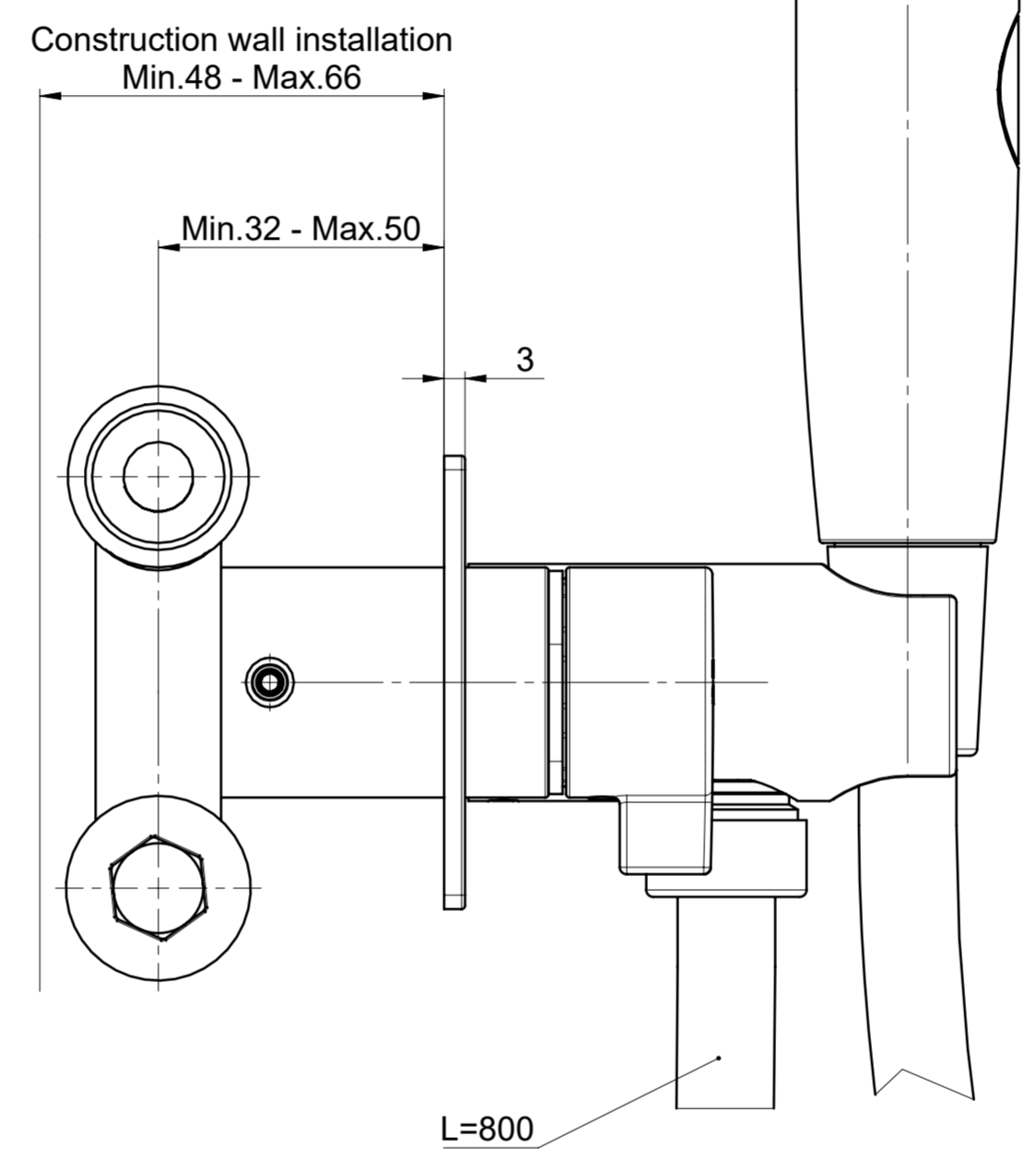
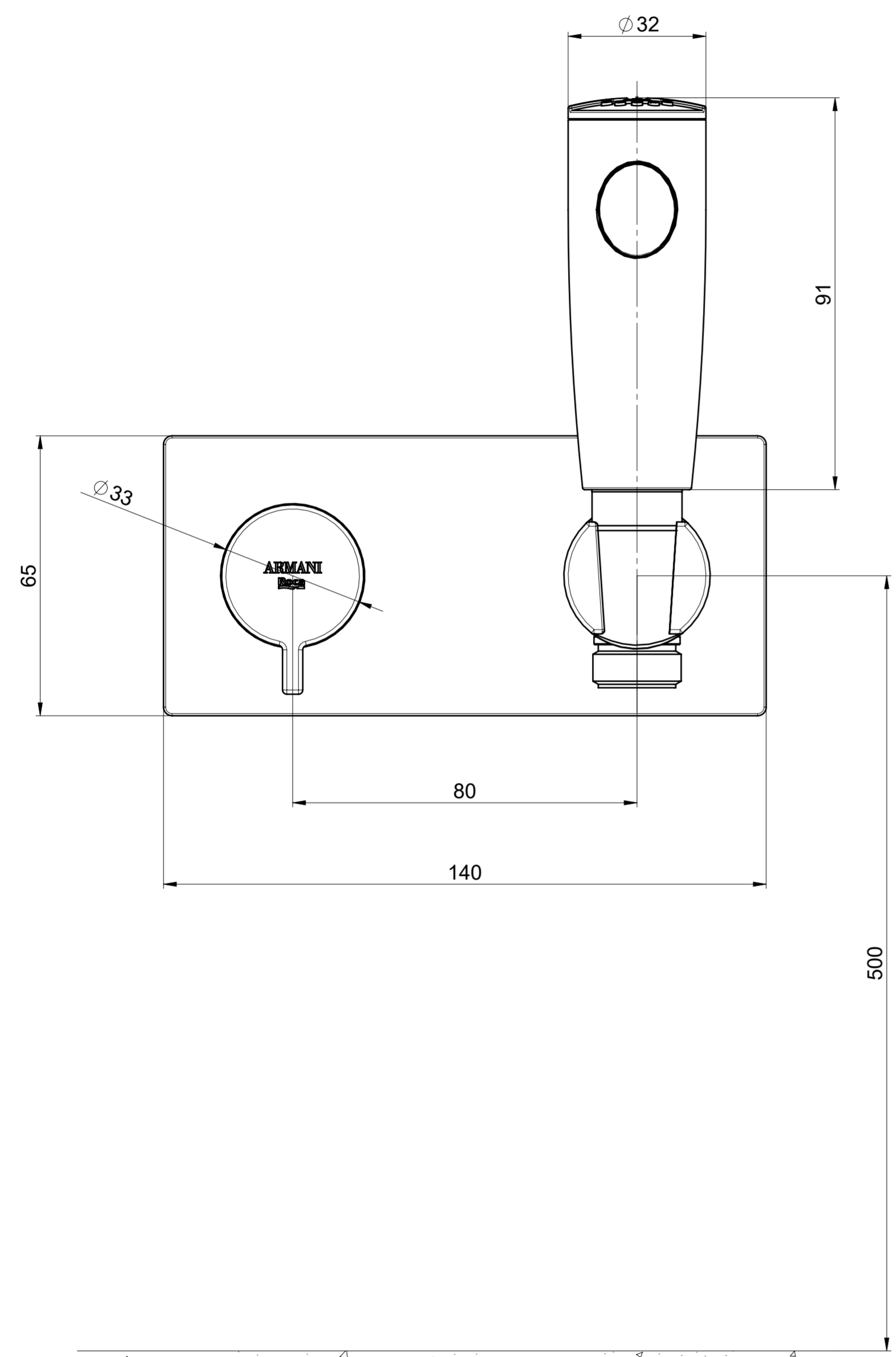


TOLERANCIAS A APLICAR CUANDO NO ESTÁ INDICADO. (Táchese la que no interese)
 TOLERANCES TO APPLY IF NOT SPECIFIED. (Type what is not interested)

1000 > x	+1.2	-1.2
300 > x ≤ 1000	+0.8	-0.8
100 > x ≤ 300	+0.5	-0.5
30 > x ≤ 100	+0.3	-0.3
8 > x ≤ 30	+0.1	-0.1
x ≤ 8	+0.05	-0.05
Calidad fina	+0.05	-0.05
Calidad media	+0.1	-0.1
Calidad basta	+0.15	-0.15

SIGNOS SUPERFICIALES. SIGNS SURFACES
 3.2 / Mecanizado visible
 0.8 / Mecanizado no visible
 Sin trabajar
 12.5 / Mecaniz. apreciable tacto



A5258824^g..

g	Add dimensions catalog sheet	20-11-05	JMRG	MATERIAL:	
Version	Modification	Date	Name	MATERIAL:	
Created by:	Date	Name			
Dibujado:	12-09-20	JMRG			
Checked by:	12-09-20	MOSCARDO			
Revisado:	FINISHING: ACABADO:				
WEIGHT: PESO:	MATERIAL: A5251636..				
KIT EMP MEZCL PROG DCH BI AR+ B-I PROG BI SH MIX KIT AR +					RDC
ADRW-005251636					SCALE Escala 1:1
VERSION g					SHEET Nº Hoja Nº 3/3