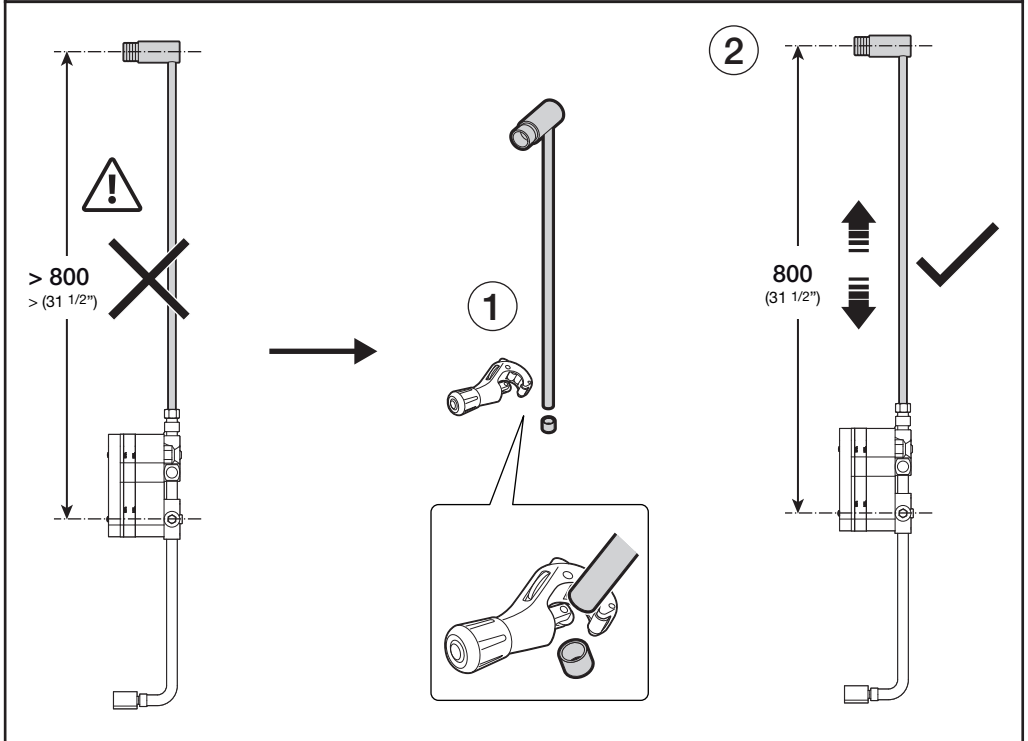
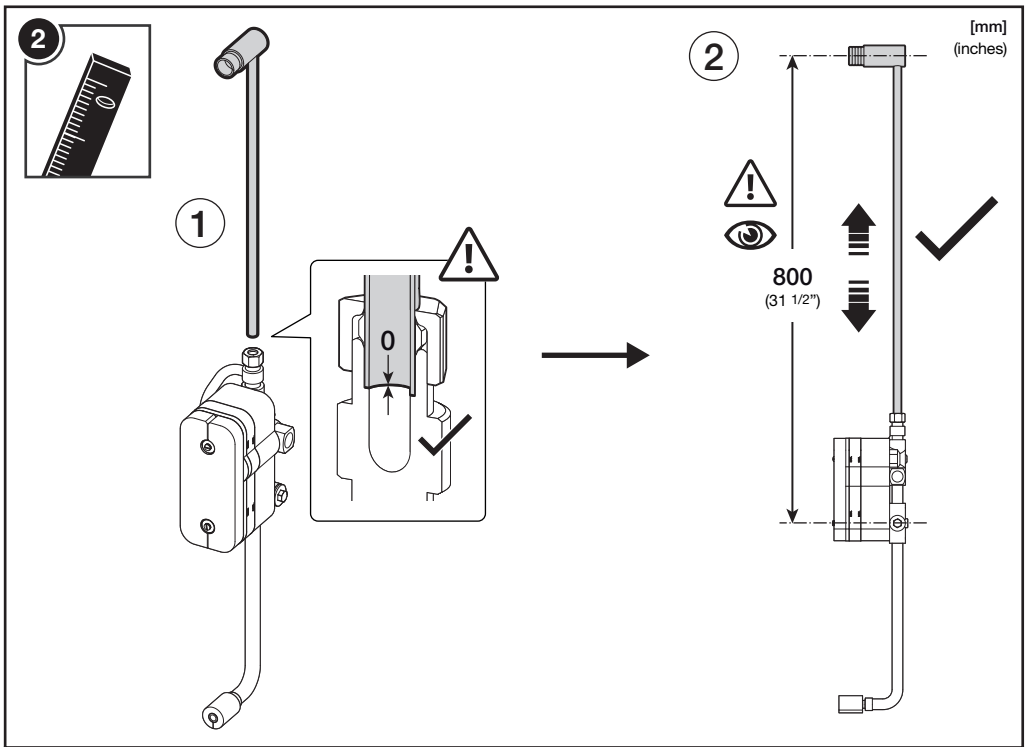




ARMANI / **Roca**



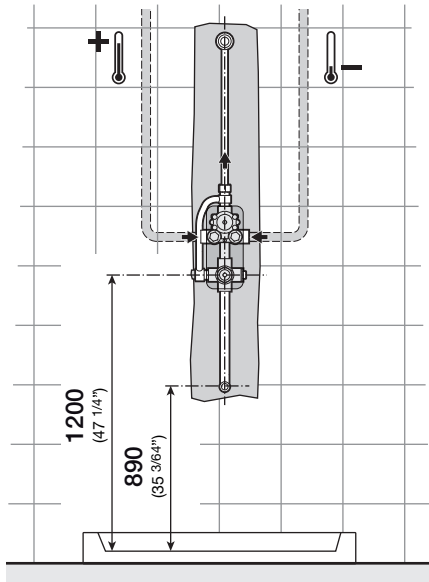
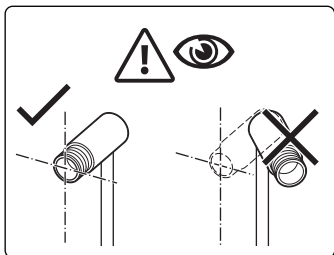


3



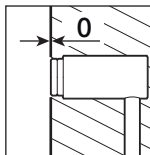
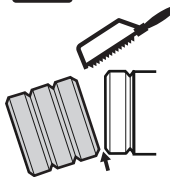
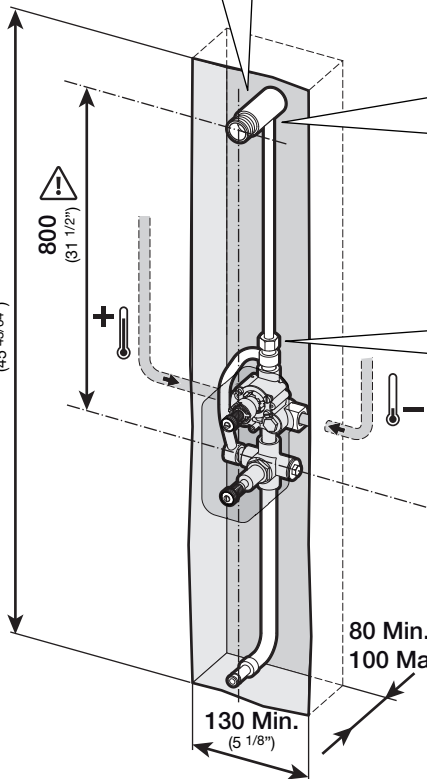
Instalación
en pared de obra

Construction wall
installation

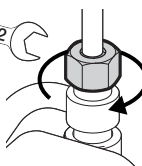


1160 Min.
(45 43/64")

800
(31 1/2")



22



80 Min. (3 5/32")

100 Max. (3 15/16")

130 Min.
(5 1/8")

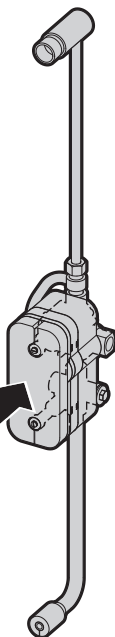
4



Instalación
en pared de obra

Construction wall
installation

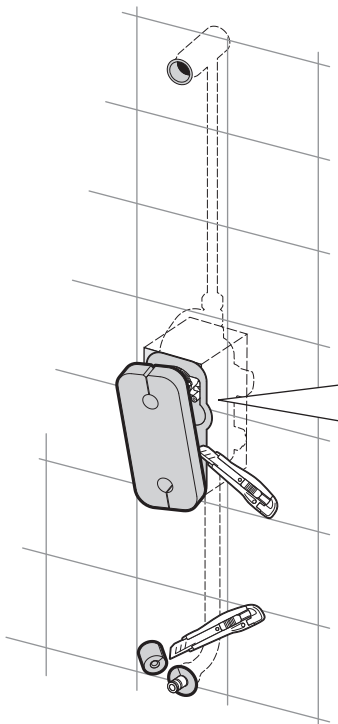
2



+

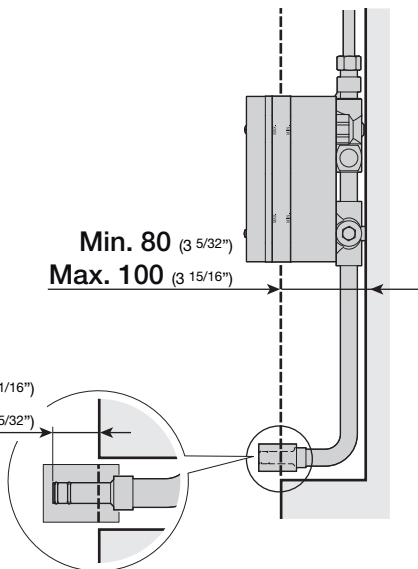


1



Min. 17,5 (11/16")
Max. 37,5 (1 15/32")

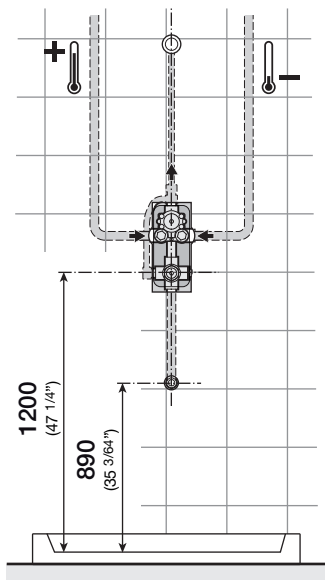
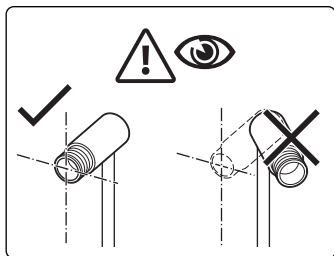
Min. 80 (3 5/32")
Max. 100 (3 15/16")



5

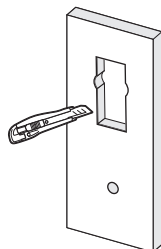
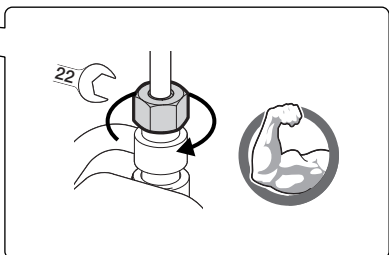
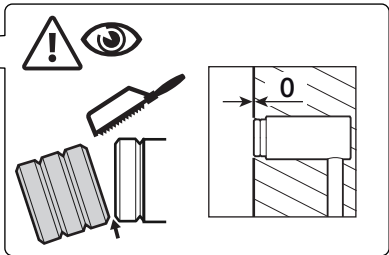
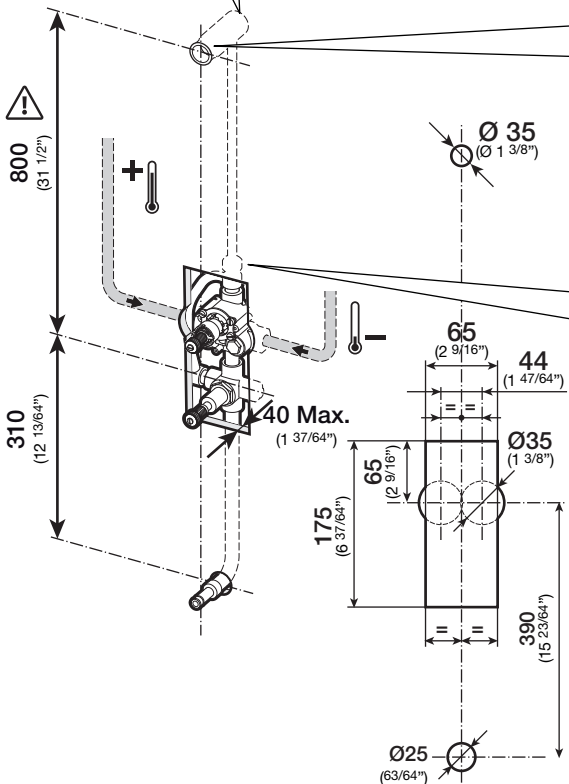


Instalación en pared de pladur
Dry wall installation



800
(31 1/2")

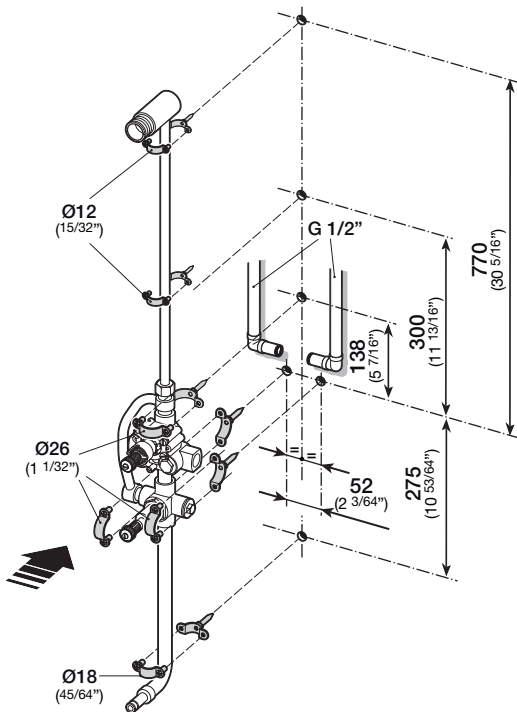
310
(12 13/64")



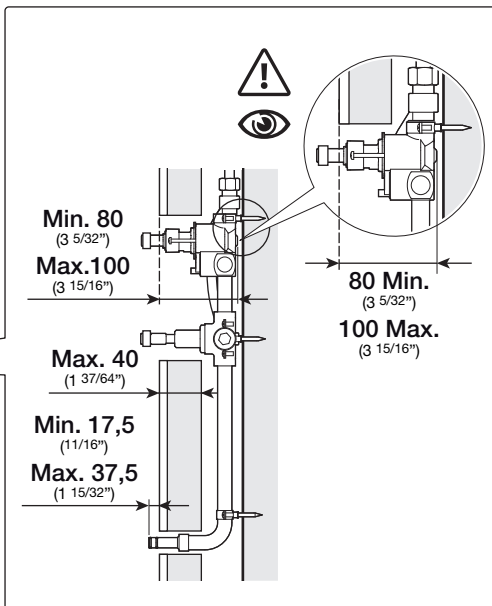
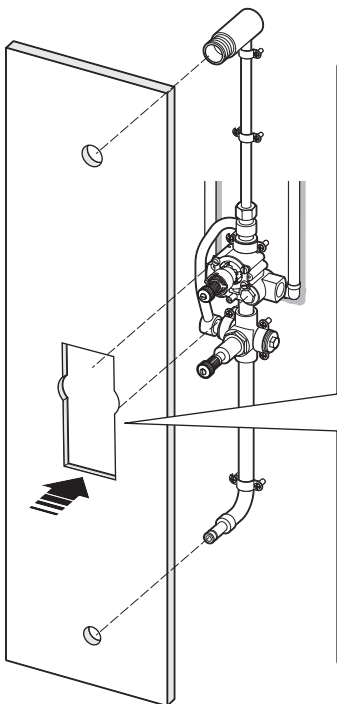
6

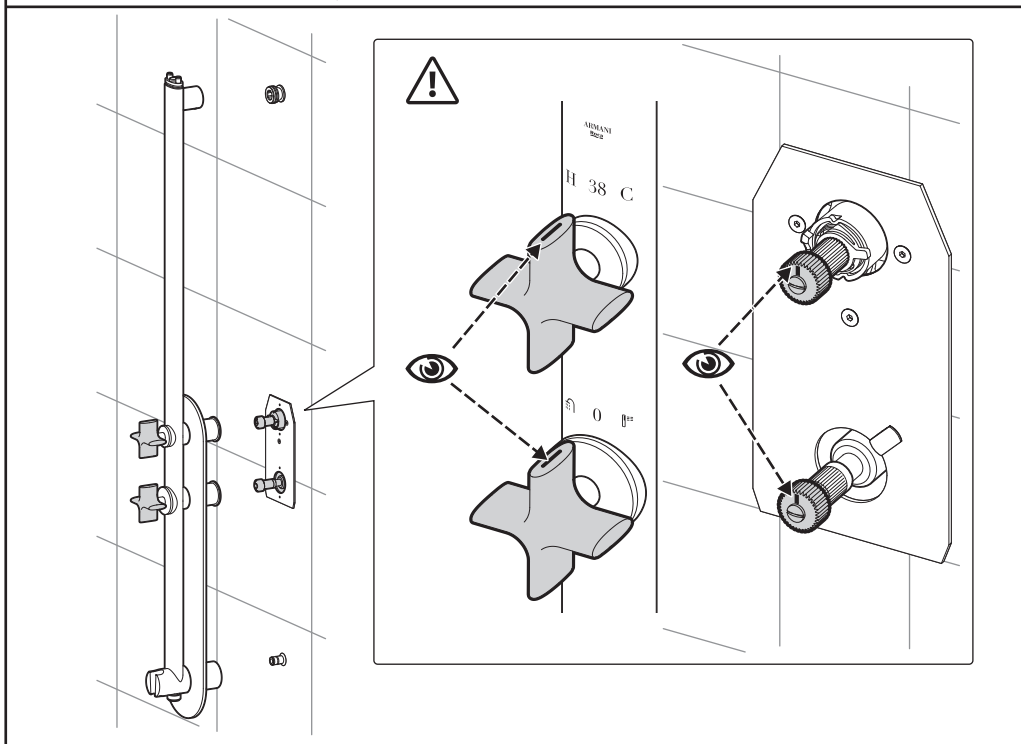
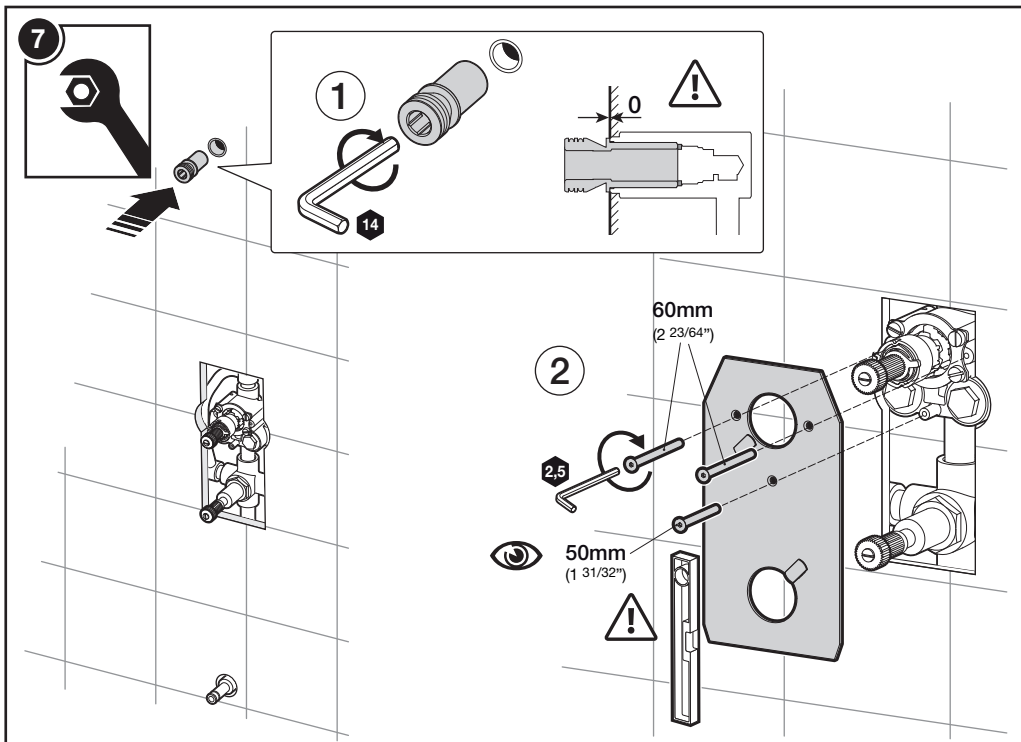


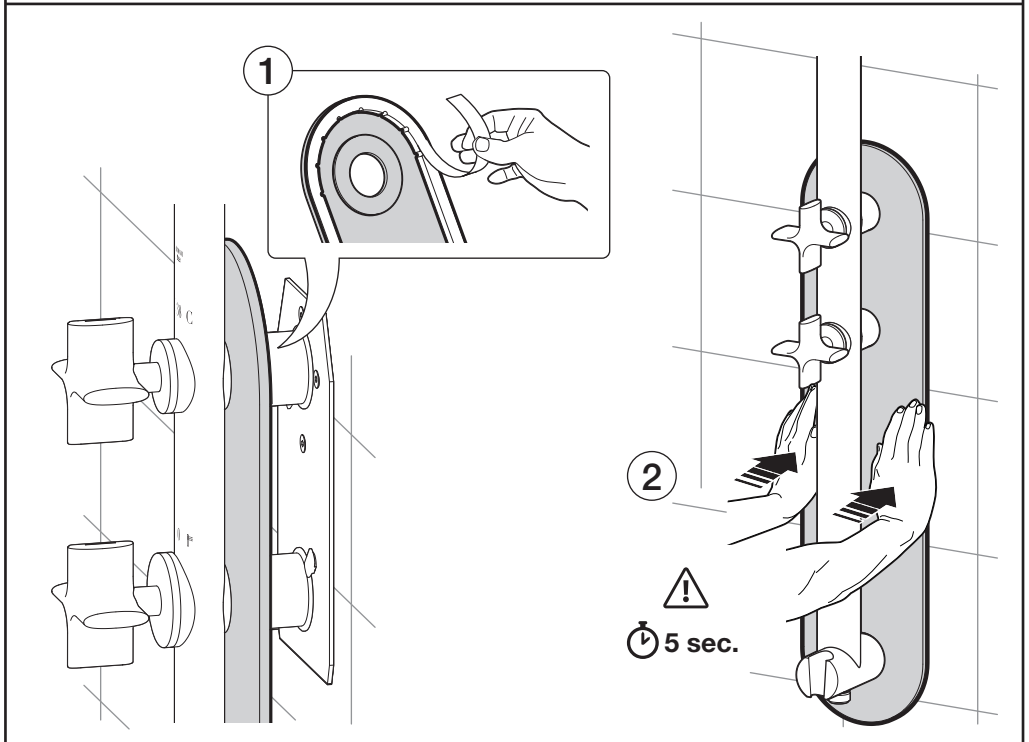
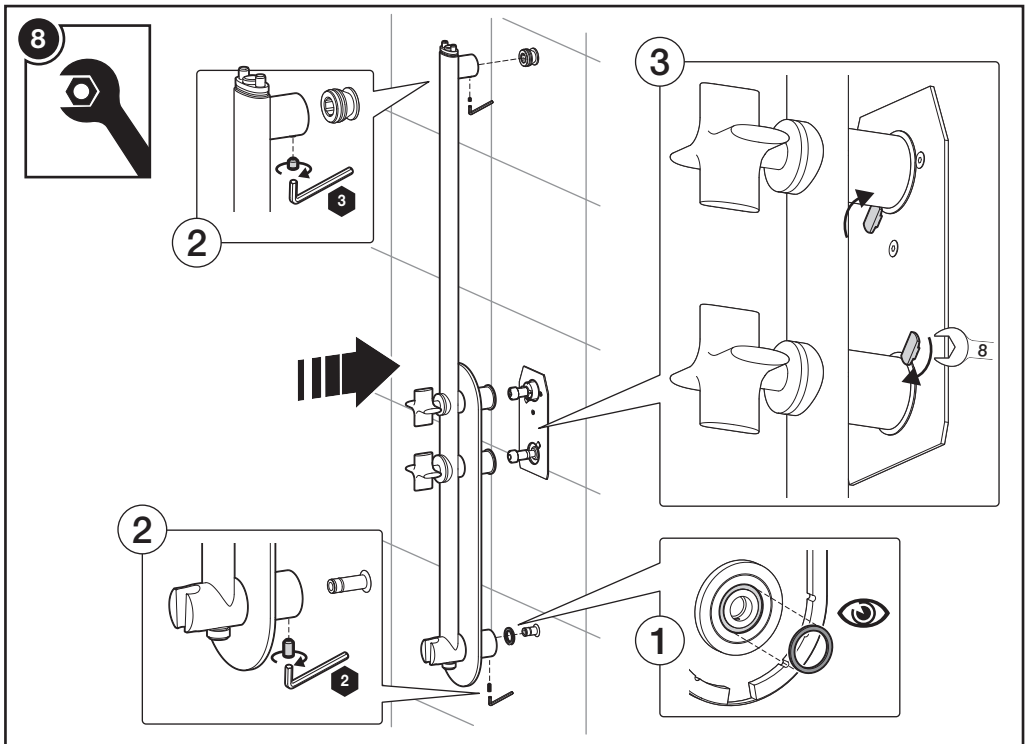
Instalación
en pared de pladur
Dry wall installation



2



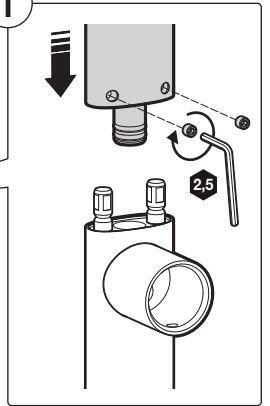




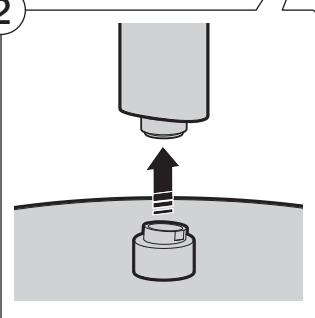
9



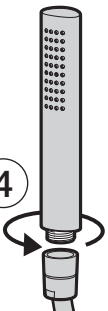
1



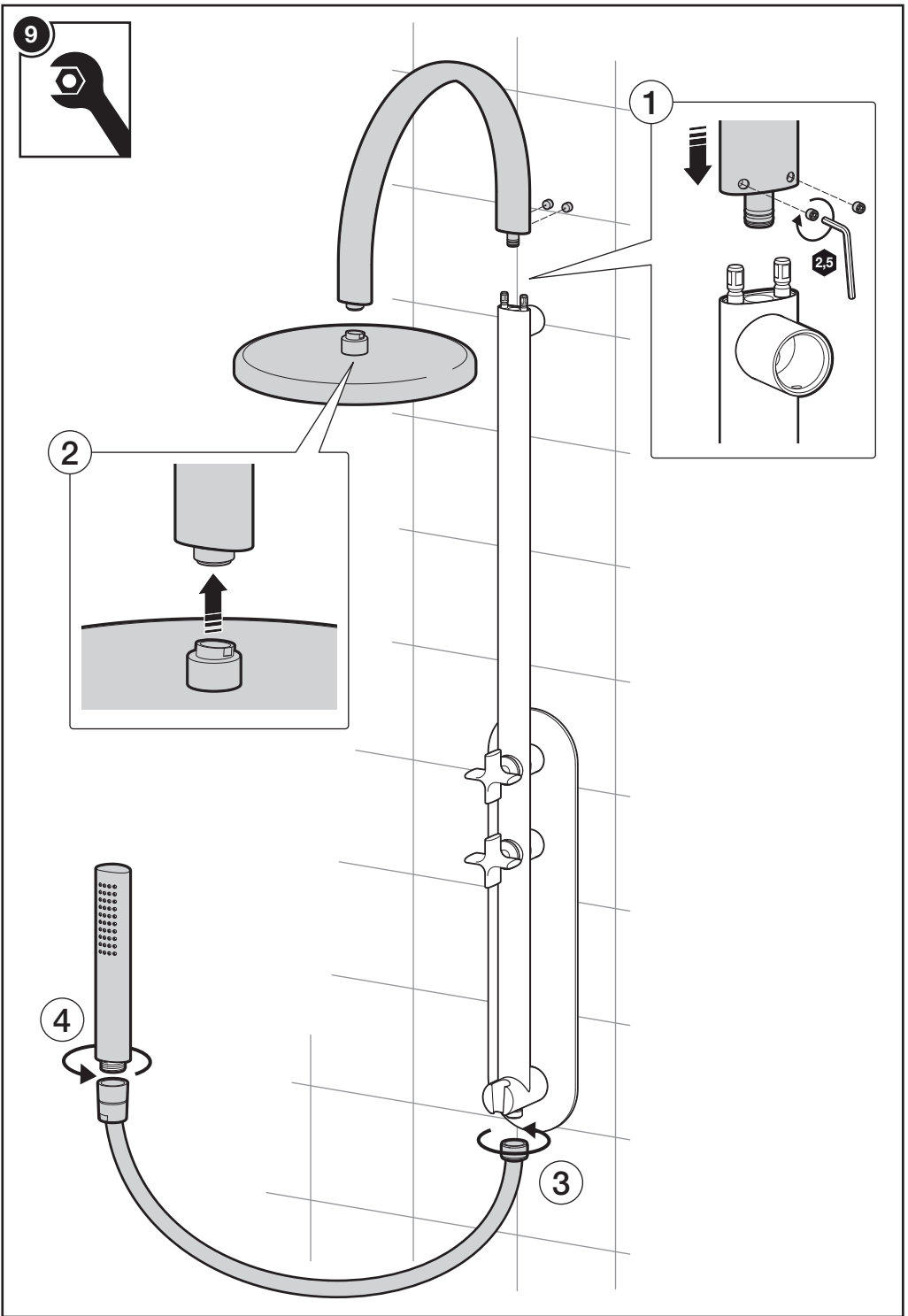
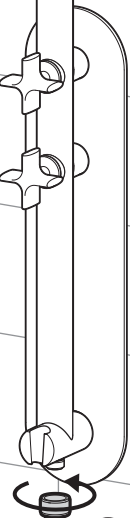
2



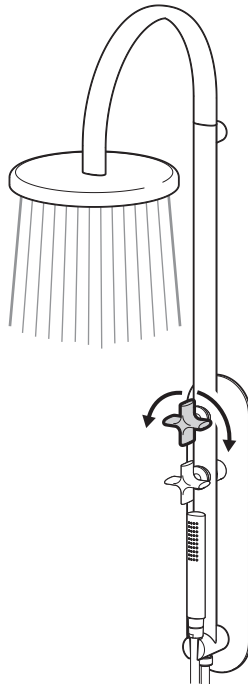
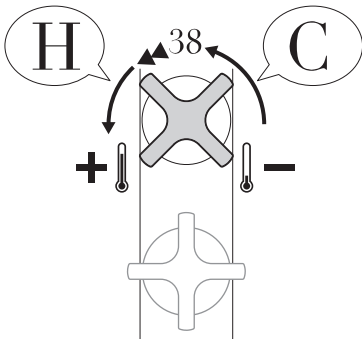
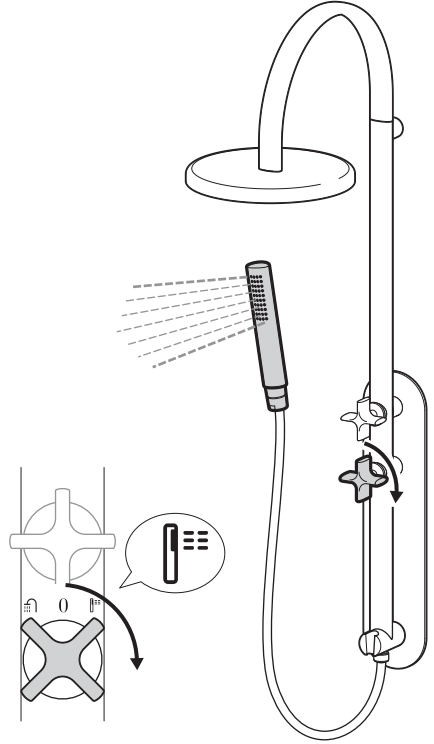
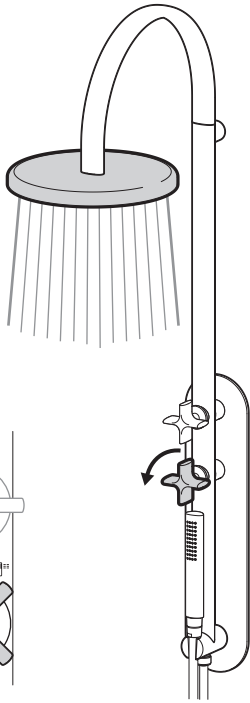
4

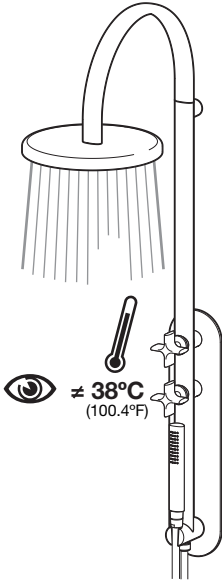


3

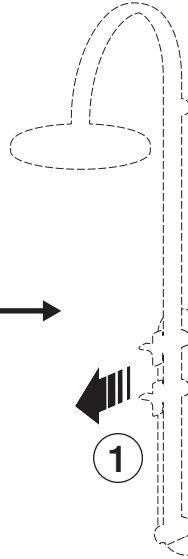


10





≈ 38°C
(100.4°F)



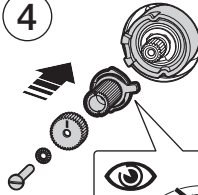
2



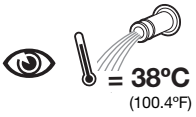
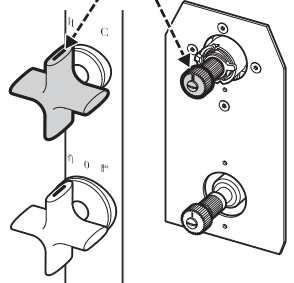
3



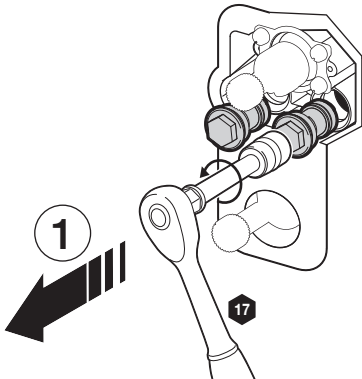
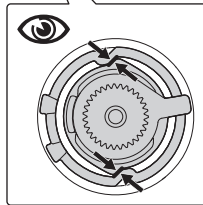
4



5

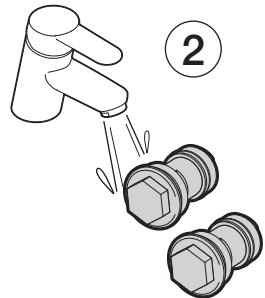


= 38°C
(100.4°F)

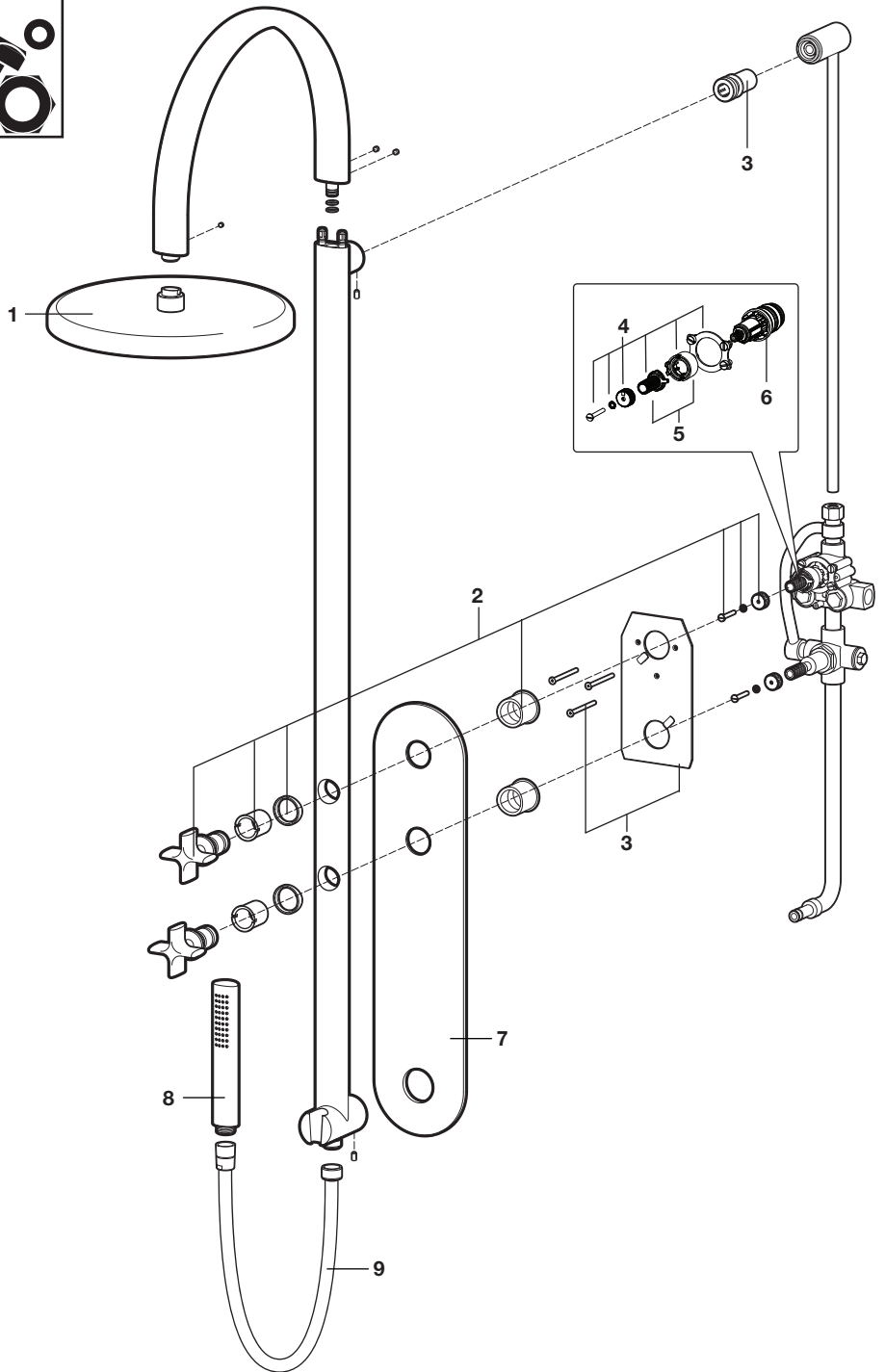


1

17



2



1 - A5B3076..0	4 - AG0162200R	7 - AG01623..R
2 - AG01620..R	5 - AG0012303R	8 - AG00126..R
3 - AG0162100R	6 - A525028003	9 - A5250098..

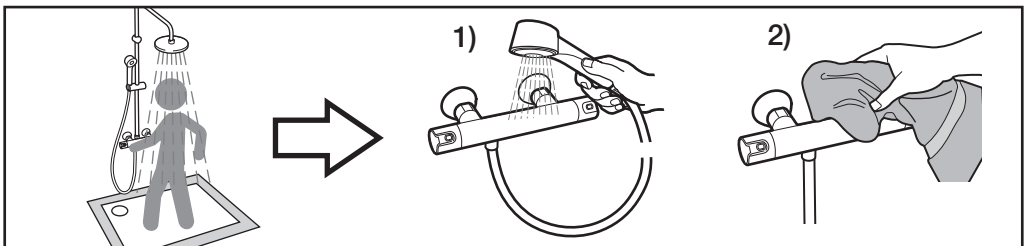
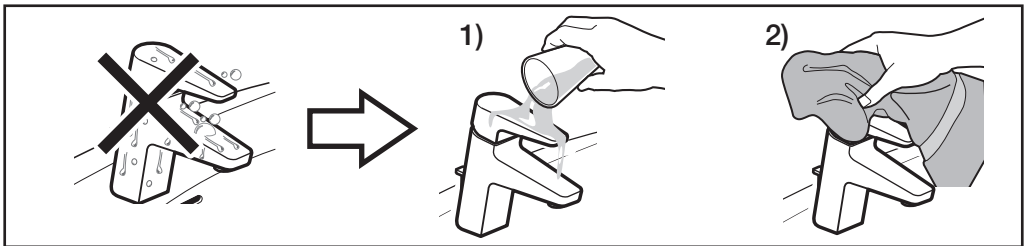
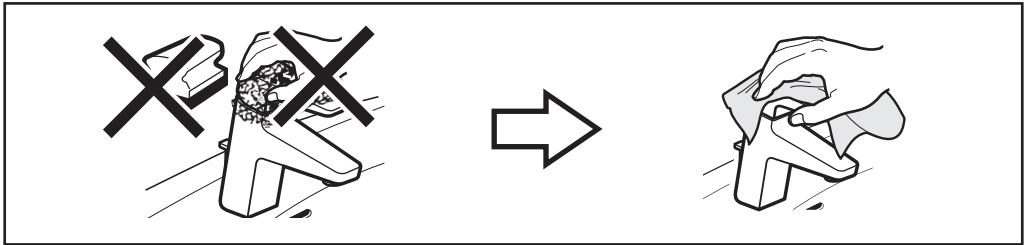
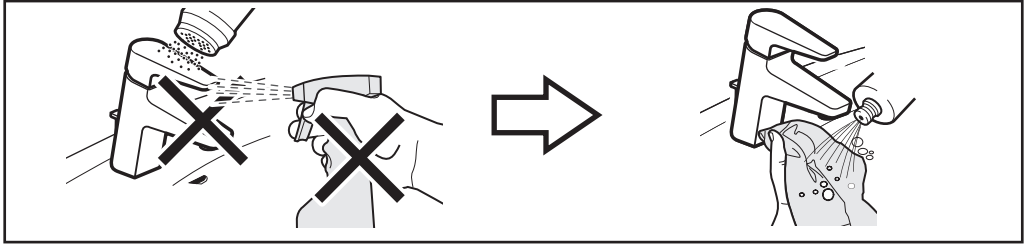
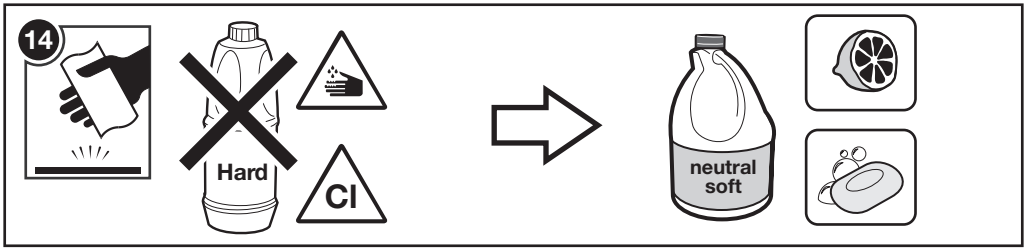
Sustituir (..) de la referencia del recambio por el código del acabado elegido:

In the spare part number replace (..) with the code for the chosen finish:

00 Cromado / Chromed

VC Greige

VS Brushed Steel





Roca Sanitario, S.A.
Avda. Diagonal, 513
08029 Barcelona
SPAIN
www.roca.com

933 LÍNEA DE ATENCIÓN
661 AL CONSUMIDOR
266 ESPAÑA 

SERVICIO TÉCNICO
ESPAÑA 



productsupport.rs@roca.net
soporteproducto.rs@roca.net

A553095907e