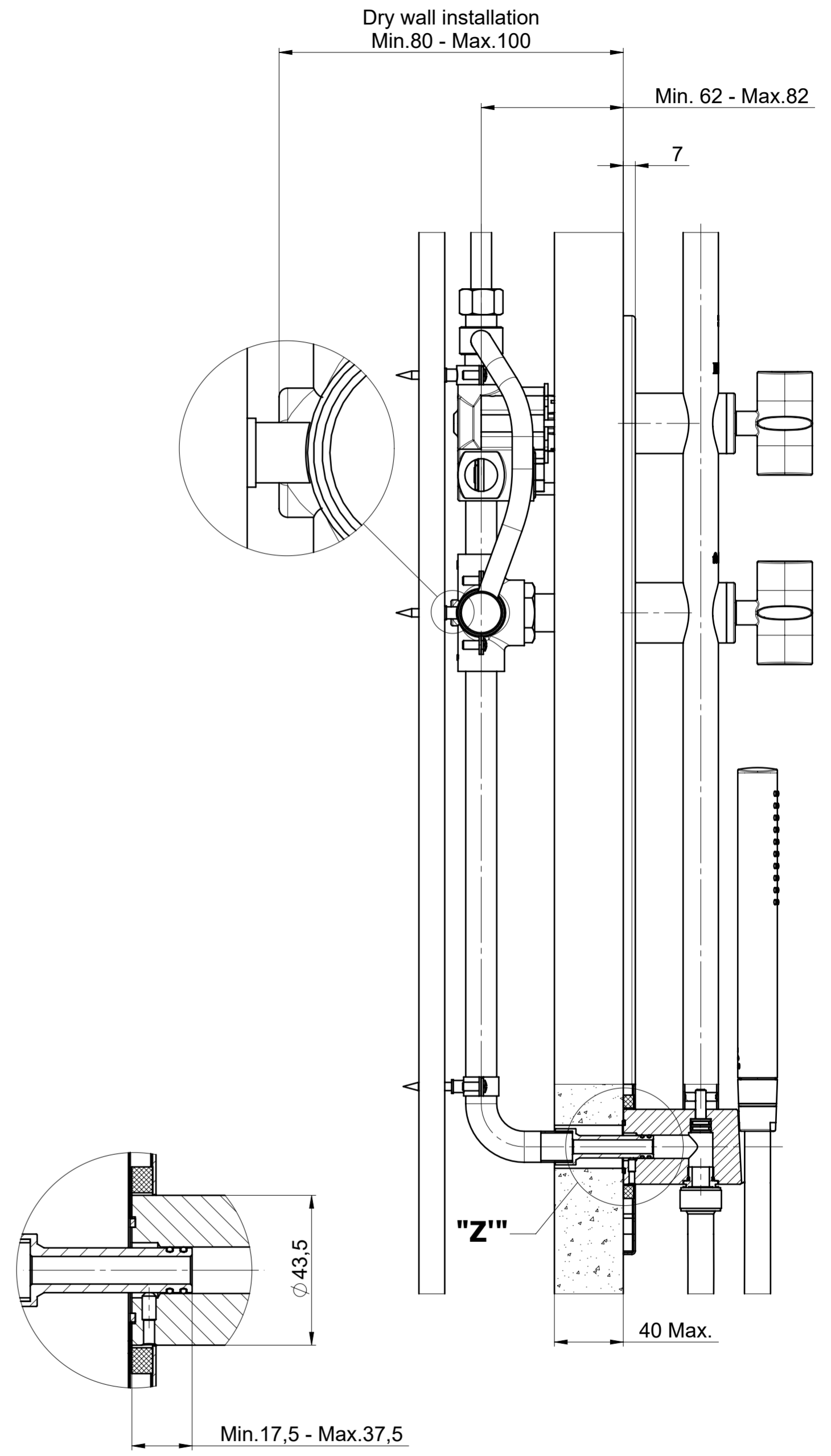
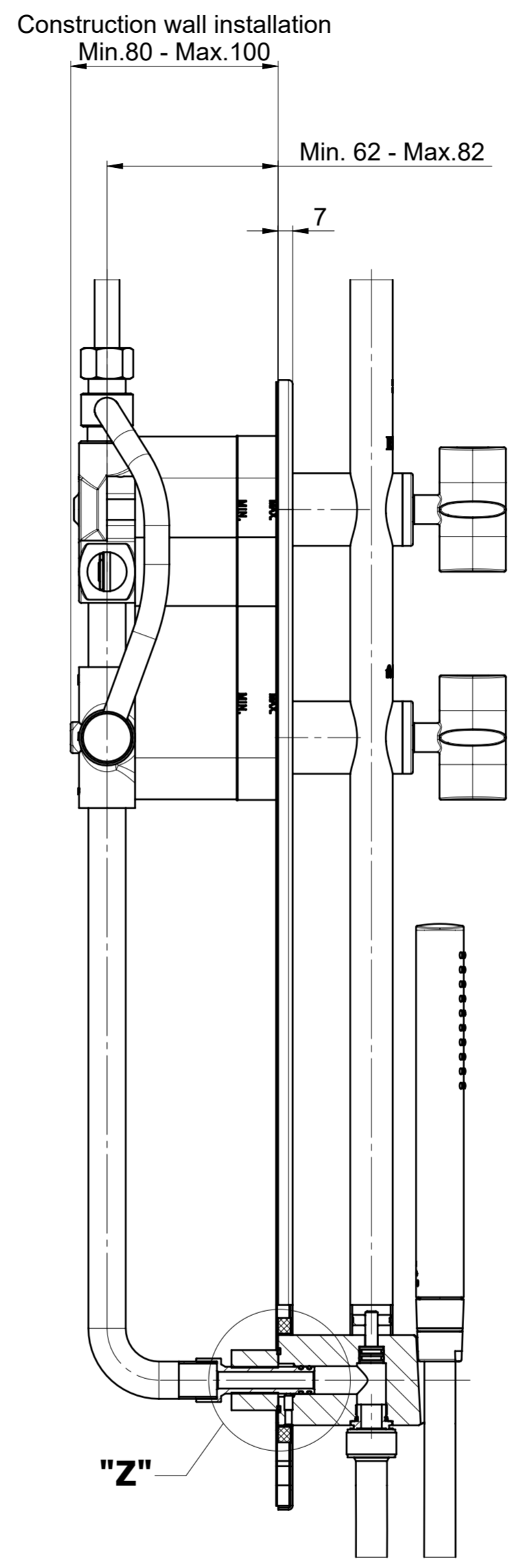
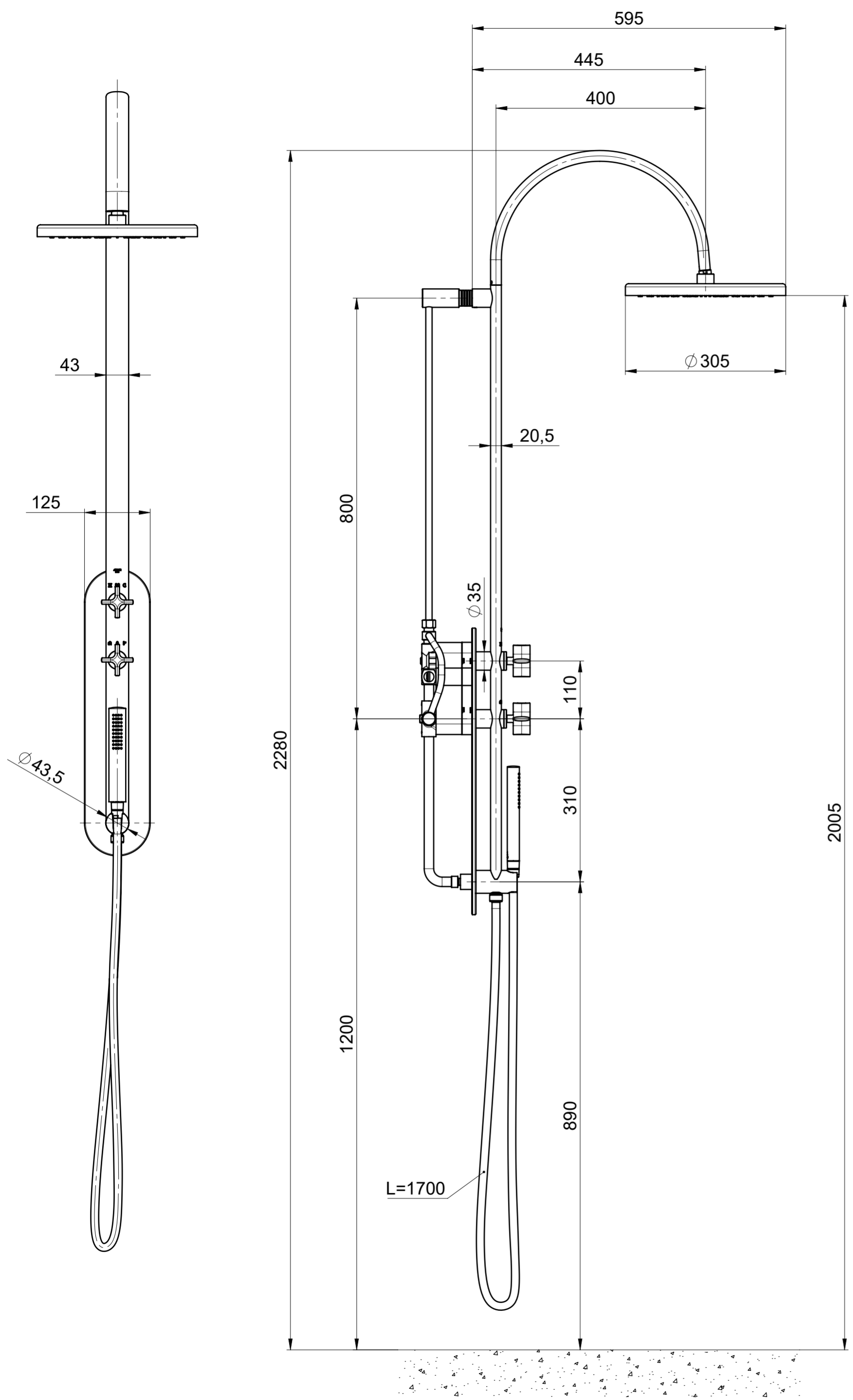


TOLERANCIAS A APLICAR CUANDO NO ESTÁ INDICADO. (Táchezse la que no interese)
 TOLERANCES TO APPLY IF NOT SPECIFIED. (Type what is not interested)

1000 > x	+1.2	-3.
300 > x ≤ 1000	+0.8	+2.
100 > x ≤ 300	+0.5	+1.2
30 > x ≤ 100	+0.3	+0.8
8 > x ≤ 30	+0.1	+0.5
x ≤ 8	+0.05	+0.1

SIGNOS SUPERFICIALES. SIGNOS SUPERFACES
 3.2 Mecanizado visible
 0.8 Mecanizado no visible
 Sin trabajar
 2.5 Mecaniz. apreciable tacto



k	Add dimensions catalog sheet	20-11-10	JMRG	MATERIAL:	
Version	Modification	Date	Name	MATERIAL:	
Created by:	Date	Name			
Dibujado:	16-09-26	JMRG			
Checked by:	16-09-26	MOSCARDÓ			
Revisado:					
FINISHING:					
ACABADO:					
WEIGHT:					
PESO:					
					RDC
COL TE EMP DCH C-CO_AR B-I TH SH COL W-AC_AR ADRW-0005A9776					SCALE Escala 1:7
VERSION					SHEET Nº
k					Hoja Nº
					4/4