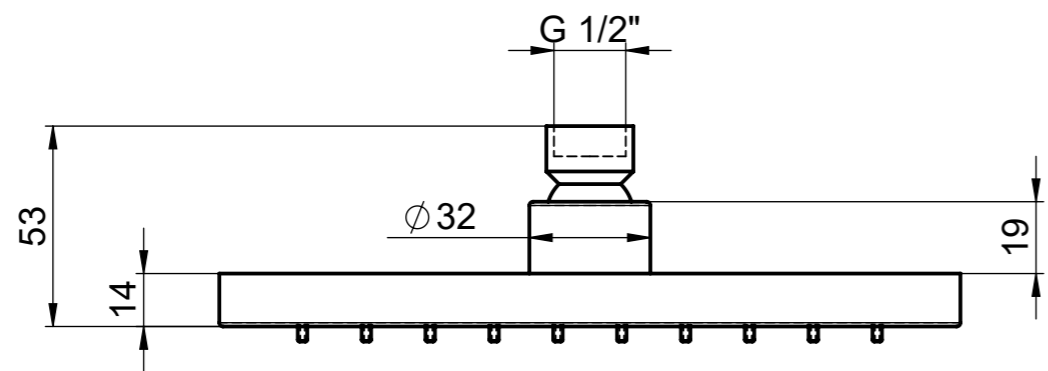
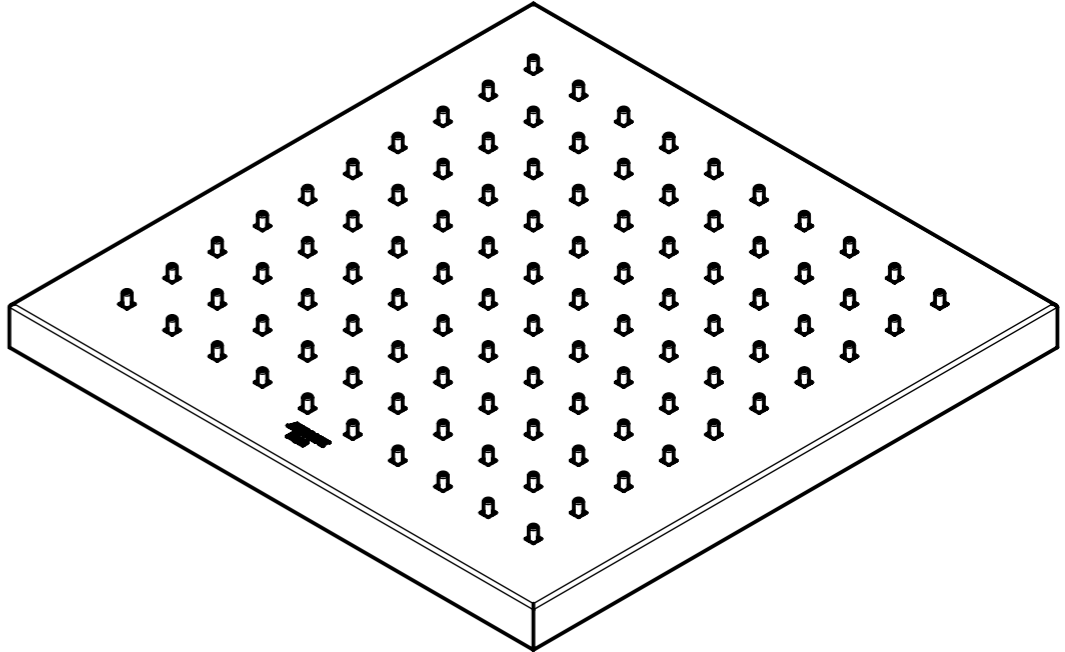
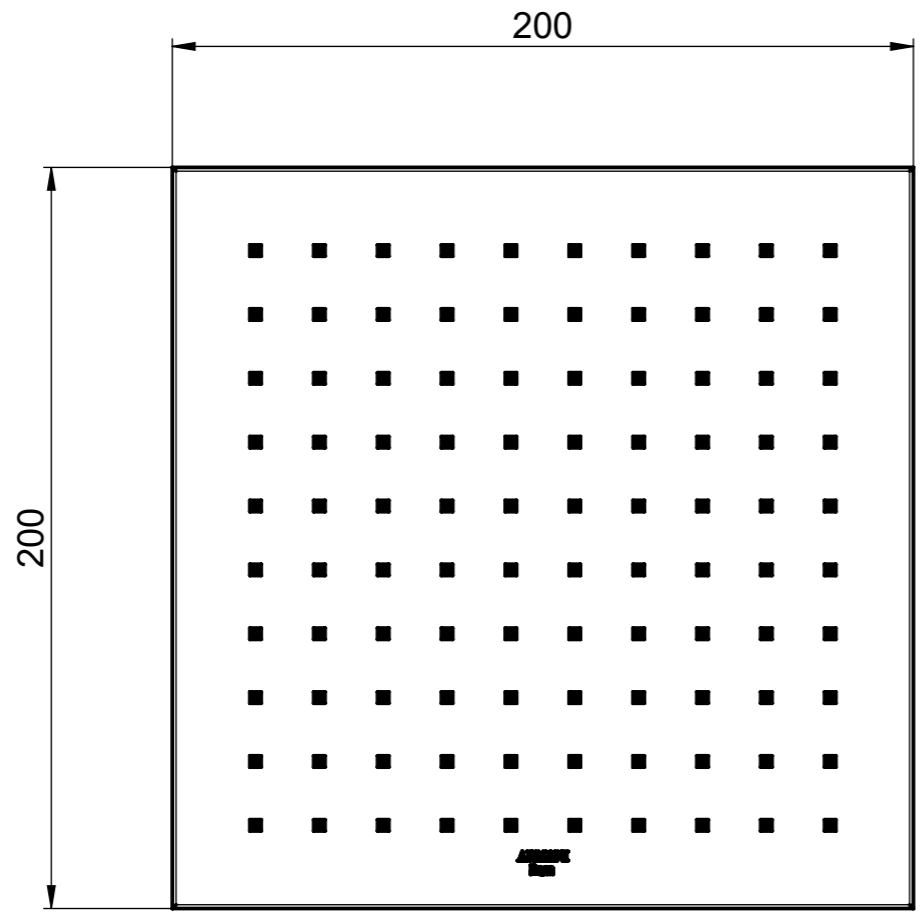


A5B9276..0 ^h



TOLERANCIAS A APLICAR CUANDO NO ESTA INDICADO. (Táchese la que no interese)
TOLERANCES TO APPLY IF NOT SPECIFIED. (Type what it is not interested)

$x \leq 6$	$6 < x \leq 30$	$30 < x \leq 100$	$100 < x \leq 300$	$300 < x \leq 1000$	$1000 < x$
± 0.05	± 0.1	± 0.15	± 0.2	± 0.3	± 0.5
Calidad fina	Calidad media	Calidad basta			
± 0.1	± 0.2	± 0.5	± 1.2	± 1.8	± 3

SIGNOS SUPERFICIALES SIGNS SURFACES
3.2 Mecanizado visible
0.8 Mecanizado no visible
Sin trabajar
12.5 Mecaniz. apreciable tacto

h	Add dimensions catalog sheet	20-11-04	JMRG	MATERIAL: LATON	
Version	Modification	Date	Name	MATERIAL:	
Created by: Dibujado:	Date 12-07-17	Name TEXIDÓ		RDC	
Checked by: Revisado:	Date 12-07-17	Name MOSCARDÓ		SCALE Escala 1:2	
FINISHING: ACABADO:			ROCIADOR SUPERIOR 200x200 HEAD SHOWER 200x200		SHEET Nº Hoja Nº 2/2
WEIGHT: PESO:			ADRW-0005B9276		
			VERSION h		