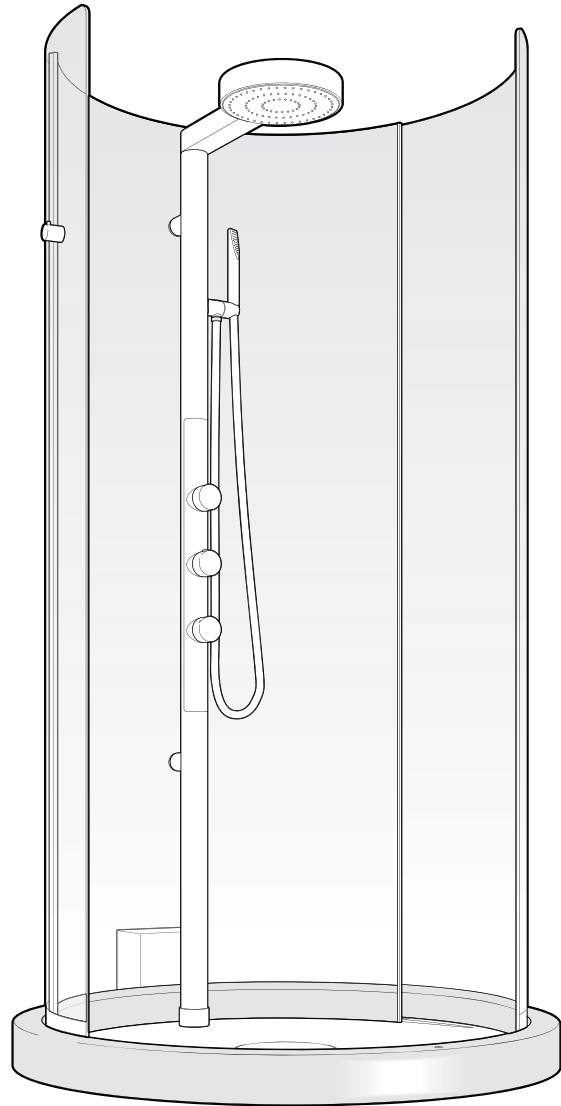


# ESPACIO DE DUCHA TRANSTUBE

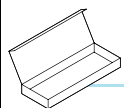
MANUAL DE RECAMBIOS  
*Spare parts manual*



**A2H0392120**

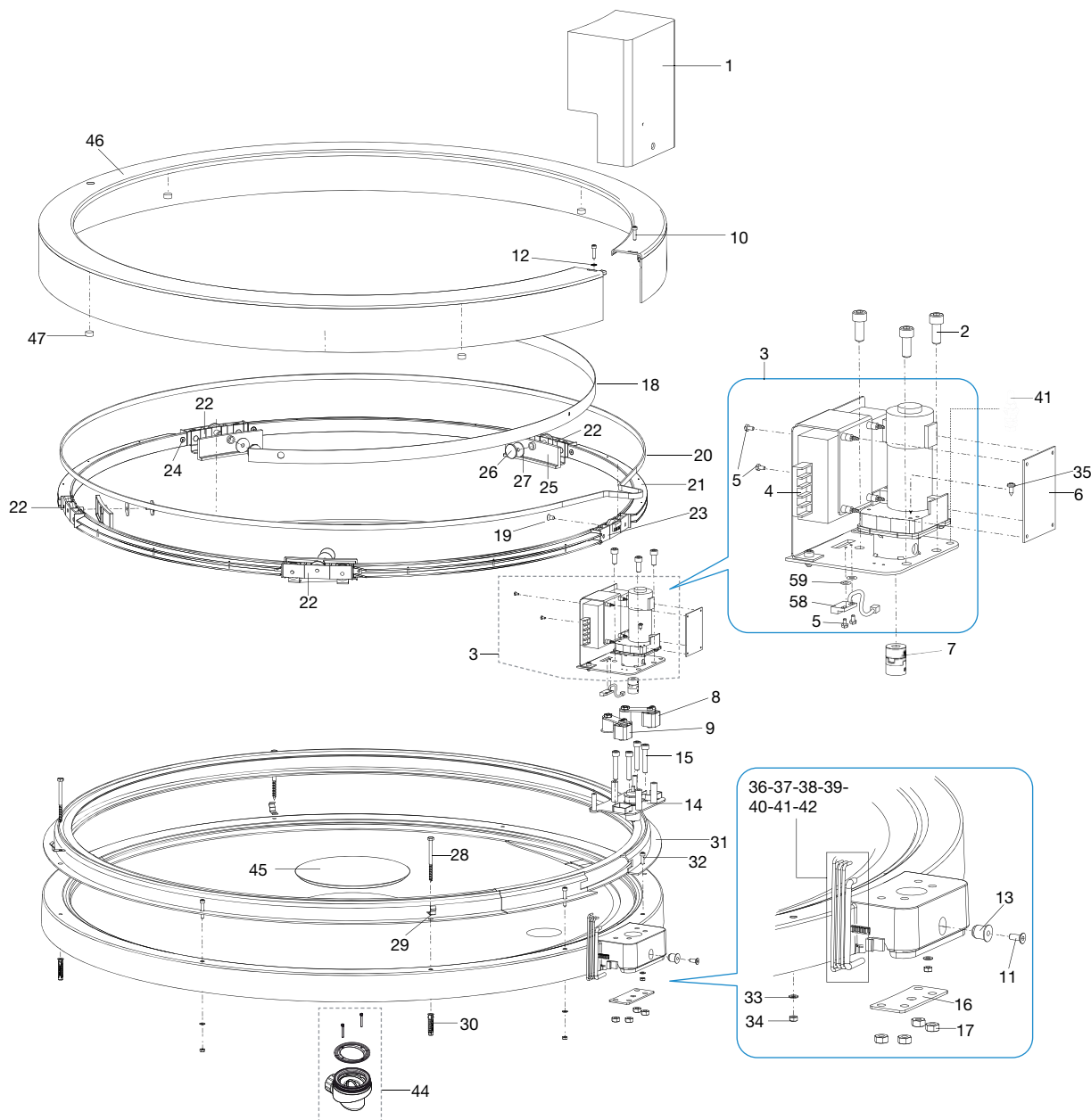
## ÍNDICE

PLATO DE DUCHA <i>Shower tray</i>	3
DESAGÜE Y CAJA DE ACCESORIOS <i>Drain pipe and accessory box</i>	5
CRISTALES COMPLETOS <i>Complete glass set</i>	6
COLUMNA DE DUCHA <i>Shower column</i>	7
CAJA DE ACCESORIOS <i>Accessory box</i>	9
REFERENCIA DE COMPONENTES <i>Parts reference list</i>	10
CONTROL DE MODIFICACIONES <i>Update control list</i>	11

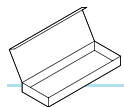


27A111020

PLATO DE DUCHA  
Shower tray

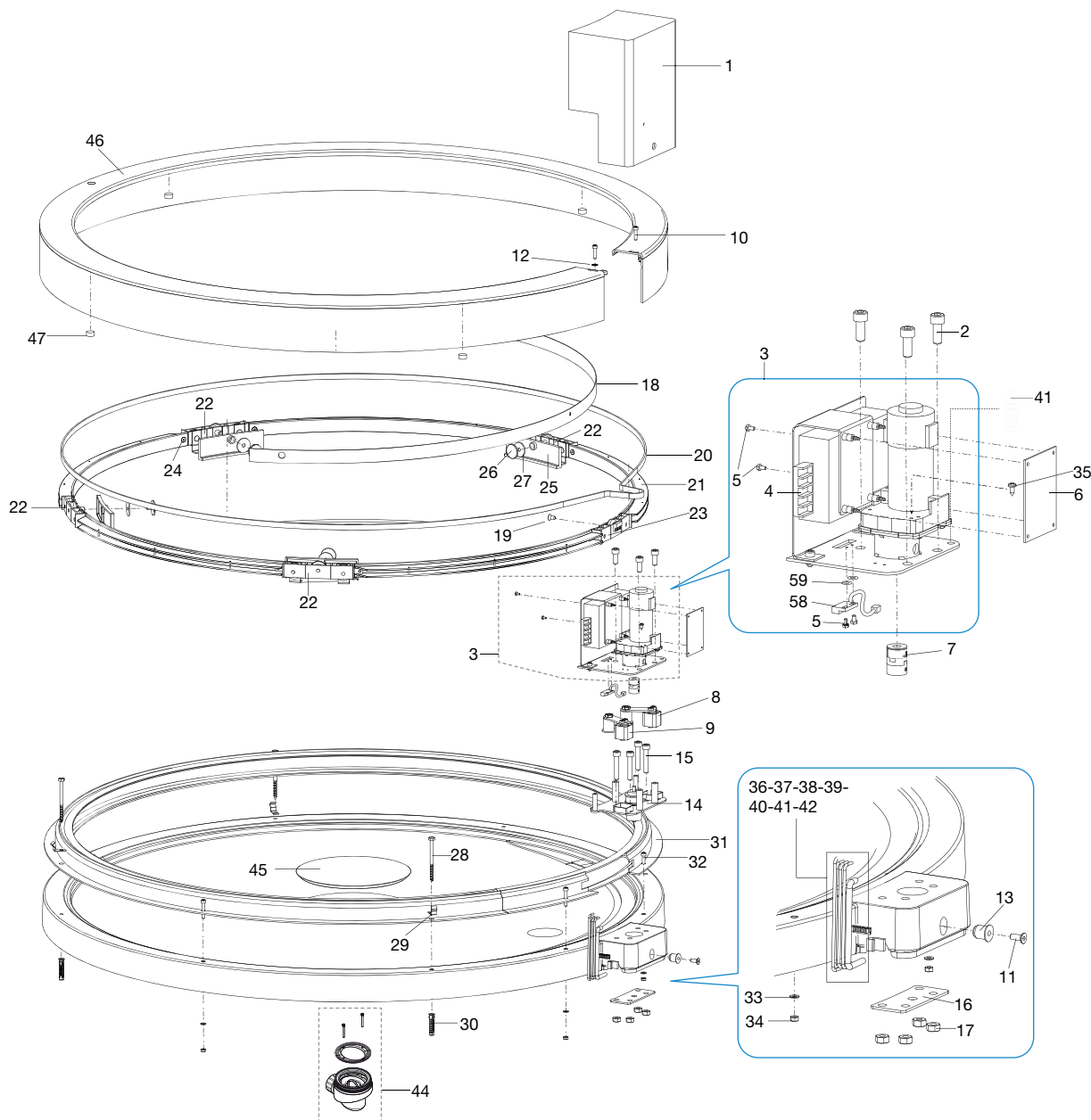


Referencia Reference	Pieza Part	Ver pág. See page	Descripción Description	Cantidad Quantity
AE0000600R	1		TAPA MOTOR ENGINE COVER	1
A2R0057000			MOTOR + TRANSFORMADOR ENGINE + TRANSFORMER	
	2		M8X20DIN912	3
	3			1
	4			1
	5		M3X6DIN933	2
A2R0058000			TRANSFORMADOR TRANSFORMER	
	4			1
	5		M3X55DIN7985	2
AE0000200R	6		PLACA ELECTRÓNICA ELECTRONIC BOARD	1
AE0000500R	7		ACOPLAMIENTO COUPLING	1
A2R0059000			TENSORES TENSIONER DEVICES	
	8			1
	9			1
A2R0060000			TORNILLERÍA SCREWS SET	
	10		M5X20DIN912	2
	11		M6X20DIN7991	1
	12		Ø5,3DIN6798A	2
	13			1
	51	□ 5	M5X20DIN7991	1
	56	□ 5		4
	57	□ 5		4
	35		Ø3,9X9,5DIN7981	1
A2R0061000			CHASIS CHASSIS	
	14			1
	15		M8X45DIN912	4
	16			1
	17		M8DIN985	4
A2R0062000			EMBELLEC. RODAMIENTOS BEARINGS EMBELISHMENT	
	18			1
	19		M4X8DIN7991	1
AE0000400R	20		CORREA TRANSMISIÓN TRANSMISSION BELT	1
A2R0063000			RODAMIENTO PUERTAS DOOR BEARINGS	
	22			1
	24		M5X10DIN7991	2
A2R0071000			SENSOR RODAMIENTO BEARINGS SENSOR	
	23			1
	24		M5X10DIN7991	2
A2R0072000			UNIÓN RODAMIENTOS BEARINGS UNION	
	21			1
	24		M5X10DIN7991	2
A2R0064000			SOPORTE MAMPARA SHOWER SCREEN SUPPORT	
	25			4
	26			4
	27			4



27A111020

PLATO DE DUCHA  
Shower tray



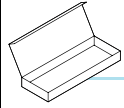
Referencia Reference	Pieza Part	Ver pág. See page	Descripción Description	Cantidad Quantity
<b>A2R0065000</b>				
			<b>TORNILLOS SUJECIÓN PLATO</b> SHOWER TRAY FIXING SCREWS	
	28		M6X80DIN571	4
	29			4
	30		SX8	4
<b>A2R0066000</b>				
			<b>GUÍA RUEDAS</b> WHEELS GUIDE	
	31			1
	32		M5X35DIN912	5
	33		Ø5,3DIN625	5
	34		M5DIN985	5
<b>A2R0067000</b>				
			<b>CABLES PLATO</b> SHOWER TRAY WIRES	
	35		Ø3,9X9,5DIN7981	1
	36			1
	37			1
	38			1
	39			1
	40			1
	41			1
	42			1
<b>AE0000300R</b>	44	5	<b>DESAGÜE</b> DRAIN PIPE	1
<b>A2R0073000</b>	45		<b>TAPA DESAGÜE</b> DRAIN COVER	1
<b>A2R0069000</b>				
			<b>ARO EMBELLECEDOR</b> EBELISHMENT RING	
	46			1
	47			4
<b>A2R0074000</b>				
			<b>SENSOR PROXIMIDAD</b> PROXIMITY SENSOR	
	5		M3X6DIN933	2
	58			1
	59			2

2011/05/03

a

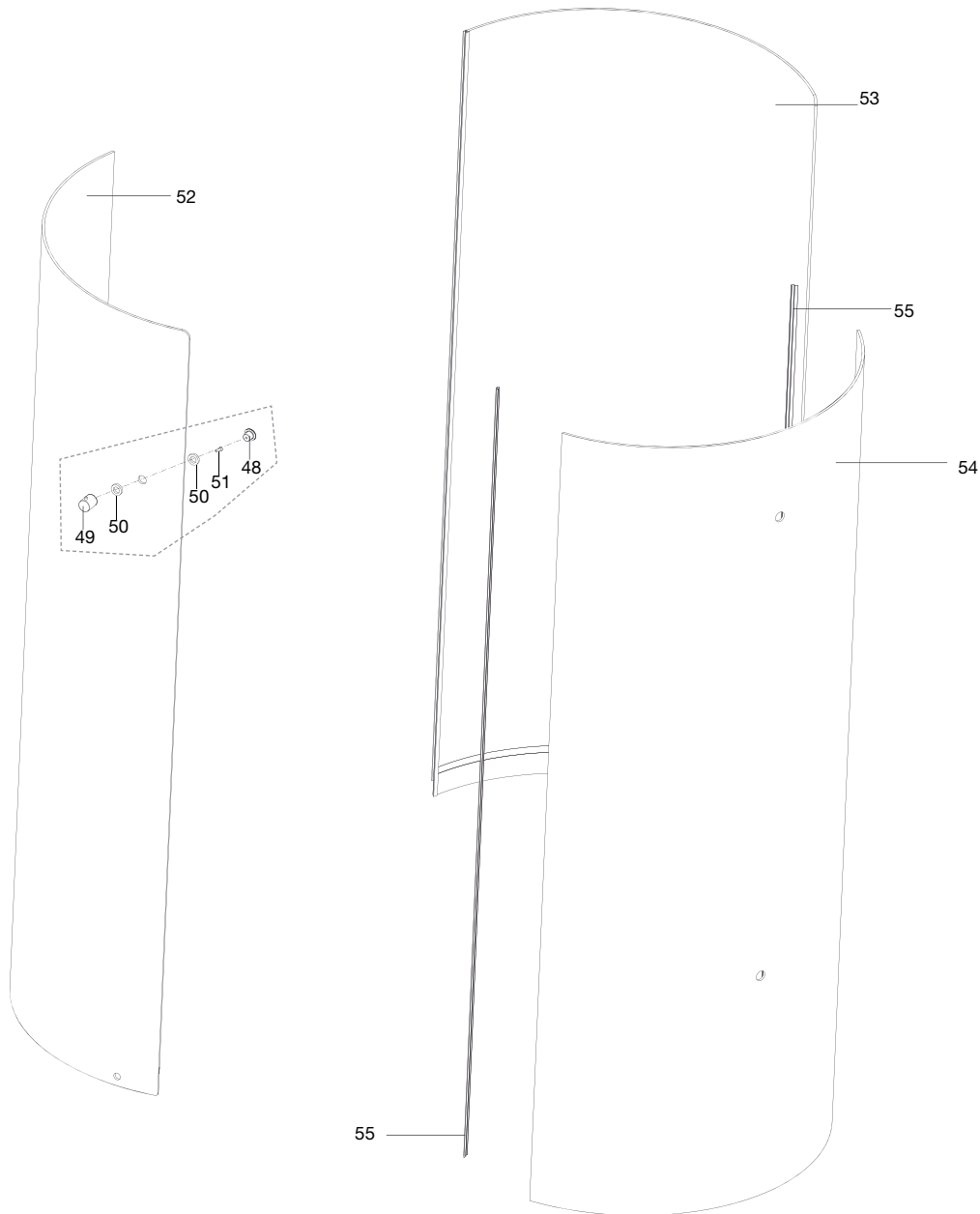
141329E01



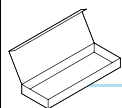


M037009M2

CRISTALES COMPLETOS  
Complete glass set

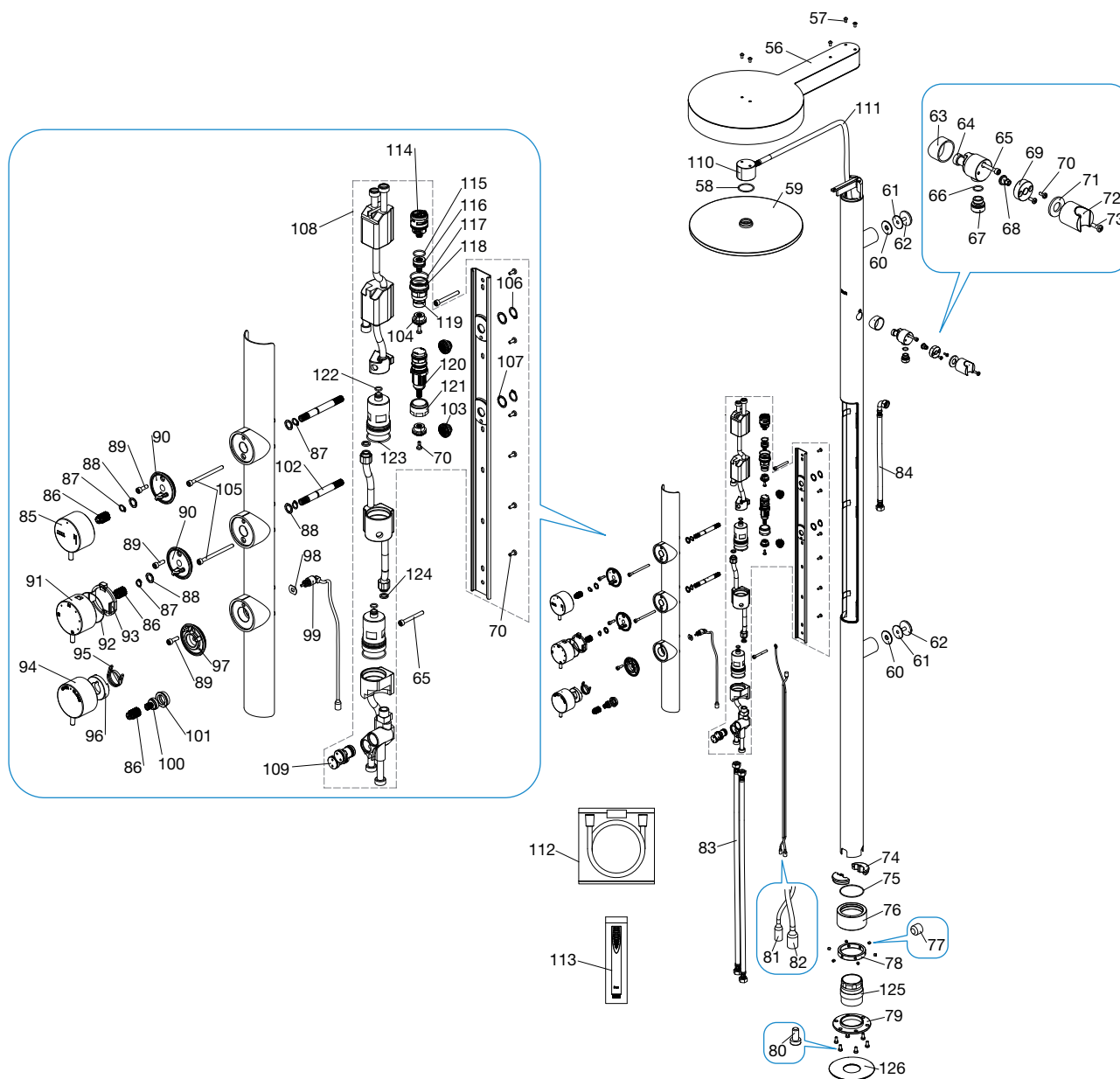


Referencia Reference	Pieza Part	Ver pág. See page	Descripción Description	Cantidad Quantity
M992220M0	52		CRISTAL PUERTA TOALLERO LH LH. TOWEL HANGER DOOR	1
M992221M2	53		CRISTAL PUERTA RH RH. DOOR	1
M992222M0	54		CRISTAL FIJO FIXED GLASS	1
M99222300	55		BURLETES SHOWER SEALS	2
M037009M2			CRISTALES COMPLETOS COMPLETE GLASS SET	
	52			1
	53			1
	54			1
	55			2

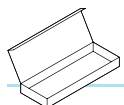


2HS406000

COLUMNA DE DUCHA  
Shower column

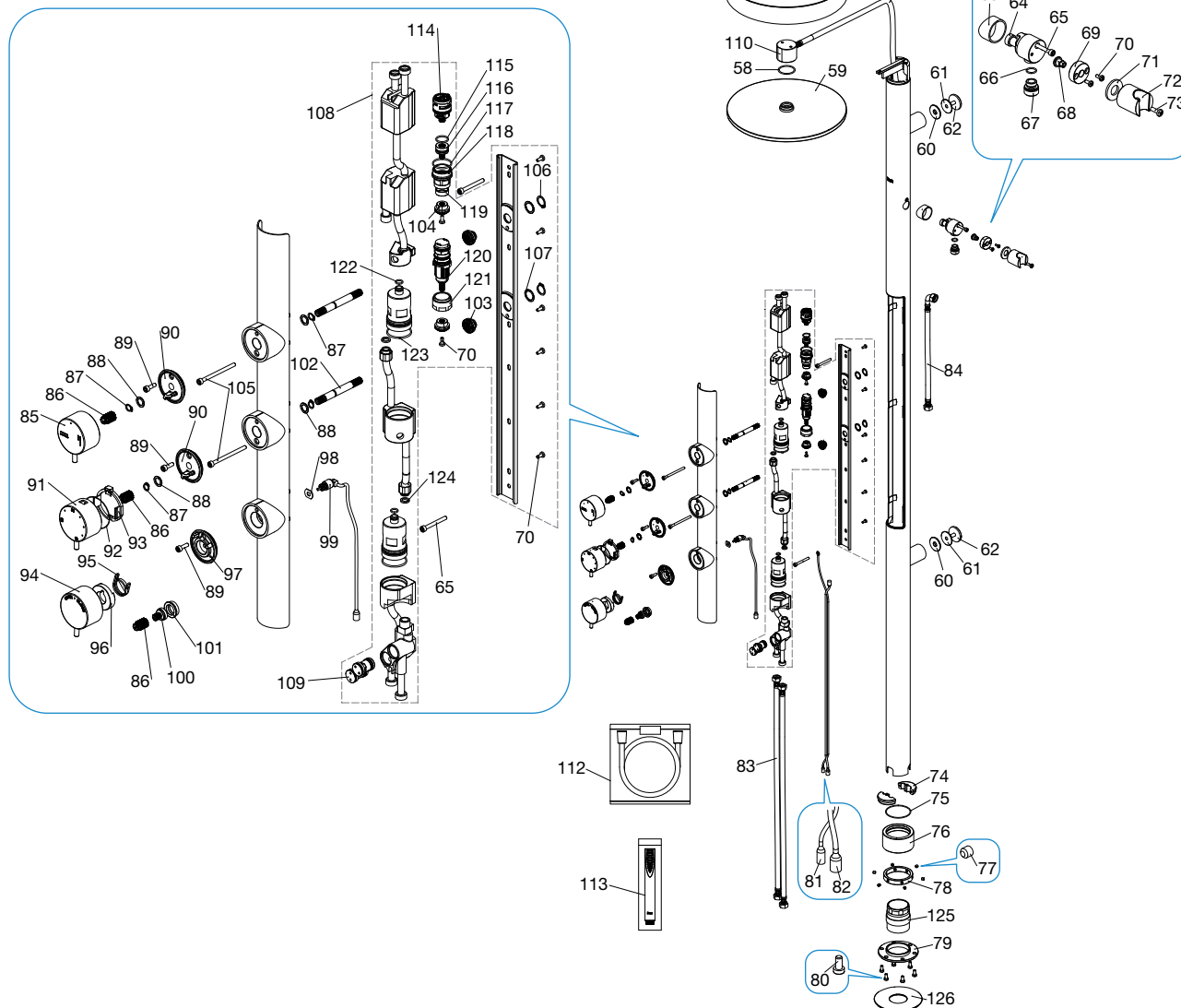


Referencia Reference	Pieza Part	Ver pág. See page	Descripción Description	Cantidad Quantity
<b>A2R0075000</b>				
			<b>EMBELLECEDOR ROCIADOR</b> SHOWER EMBELISHMENT	
	56			1
	57		M5X10 ISO7390	5
<b>A2R0076000</b>				
			<b>ROCIADOR</b> UPPER SHOWER	
	58			1
	59			1
<b>A2R0078000</b>				
			<b>SOPORTE BASE DUCHA</b> HAND HELD SHOWER BASE SUPPORT	
	63			1
	64			1
	65		M5X45 DIN912	1
	66			1
	67			1
<b>A2R0079000</b>				
			<b>SOPORTE DUCHA</b> HAND HELD SHOWER SUPPORT	
	68			1
	69			1
	70		M4X10 DIN7985	2
	71			1
	72			1
	73		M5X16 DIN7985	1
<b>A2R0082000</b>				
		9	<b>FIJACIÓN INFERIOR</b> LOWER FIXATION	
	79			1
	80		M6X16 DIN7984	6
<b>A2R0083000</b>				
			<b>CABLES COLUMNA</b> COLUMN WIRES	
	81			1
	82			1
<b>A2R0084000</b>				
			<b>FLEXOS</b> FLEXIBLE HOSES	
	83			2
	84			1
<b>A2R0085000</b>				
			<b>MANDO SELECTOR</b> FUNCTION CONTROL	
	85			1
	86			1
	87		Ø9 DIN471	1
	88			1
	89		M5X16 DIN912	1
	90			1
<b>A2R0086000</b>				
			<b>MANDO TERMOSTÁTICO</b> THERMOSTATIC MIXER	
	91			1
	89		M5X16 DIN912	1
	90			1
	92			1
	93			1
	86			1
	87		Ø9 DIN471	1
	88			1
<b>A2R0087000</b>				
			<b>MANDO ROTARY SWITCH</b> ROTARY SWITCH CONTROL	
	94			1
	95			1
	96			1
	89		M5X16 DIN912	1
	97			1
<b>A2R0088000</b>				
			<b>ROTARY SWITCH</b> ROTARY SWITCH	
	98			1
	99			1



2HS406000

COLUMNA DE DUCHA  
Shower column



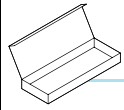
Referencia Reference	Pieza Part	Ver pág. See page	Descripción Description	Cantidad Quantity
<b>A2R0089000</b>				
			<b>EJE MANDO</b>	
			CONTROL AXIS	
	86			1
	100			1
	101			1
<b>A2R0090000</b>				
			<b>EJE MANDO</b>	
			CONTROL AXIS	
	102			1
	103			1
	70		M4X10 DIN7985	1
	104			1
	87		Ø9 DIN471	1
	88			1
<b>A2R0091000</b>				
			<b>TORNILLERÍA INTERNA</b>	
			INTERNAL SCREWS SET	
	105		M5X70 DIN912	2
	65		M5X45 DIN912	2
	106		Ø14 DIN471	2
	107			2
	70		M4X10 DIN7985	6
<b>A2HH118000</b>				
			<b>CONJUNTO GRIFERÍA</b>	
			WATER MIXER GROUP	
	108			1
<b>A2R0092000</b>				
			<b>FILTROS</b>	
			FILTERS	
	109			2
<b>A2R0093000</b>				
			<b>TUBO INTERNO</b>	
			INTERNAL PIPE	
	110			1
	111			1
<b>A525767200</b>				
			<b>FLEJO</b>	
			FLEXIBLE HOSE	
	112			1
<b>A5B9147C00</b>				
			<b>DUCHA</b>	
			HAND HELD SHOWER	
	113			1
<b>A525012503</b>				
			<b>DESVIADOR / DEVIATOR</b>	
			Ø9 DIN471	
	114			1
	119			1
<b>A2R0095000</b>				
			<b>TUERCA EJE MANDO</b>	
			AXIS CONTROL BOLT	
	115			1
	116			1
	117			1
	118			1
	119			1
<b>A2R0096000</b>				
			<b>TERMOSTÁTICA RT11</b>	
			RT11 THERMOSTATIC	
	120			1
	121			1
<b>A2R0097000</b>				
			<b>JUNTAS</b>	
			SEALING GASKETS	
	122			2
	123			2
	124			2
	115			1
	117			1
	58			1

2011/05/03

a

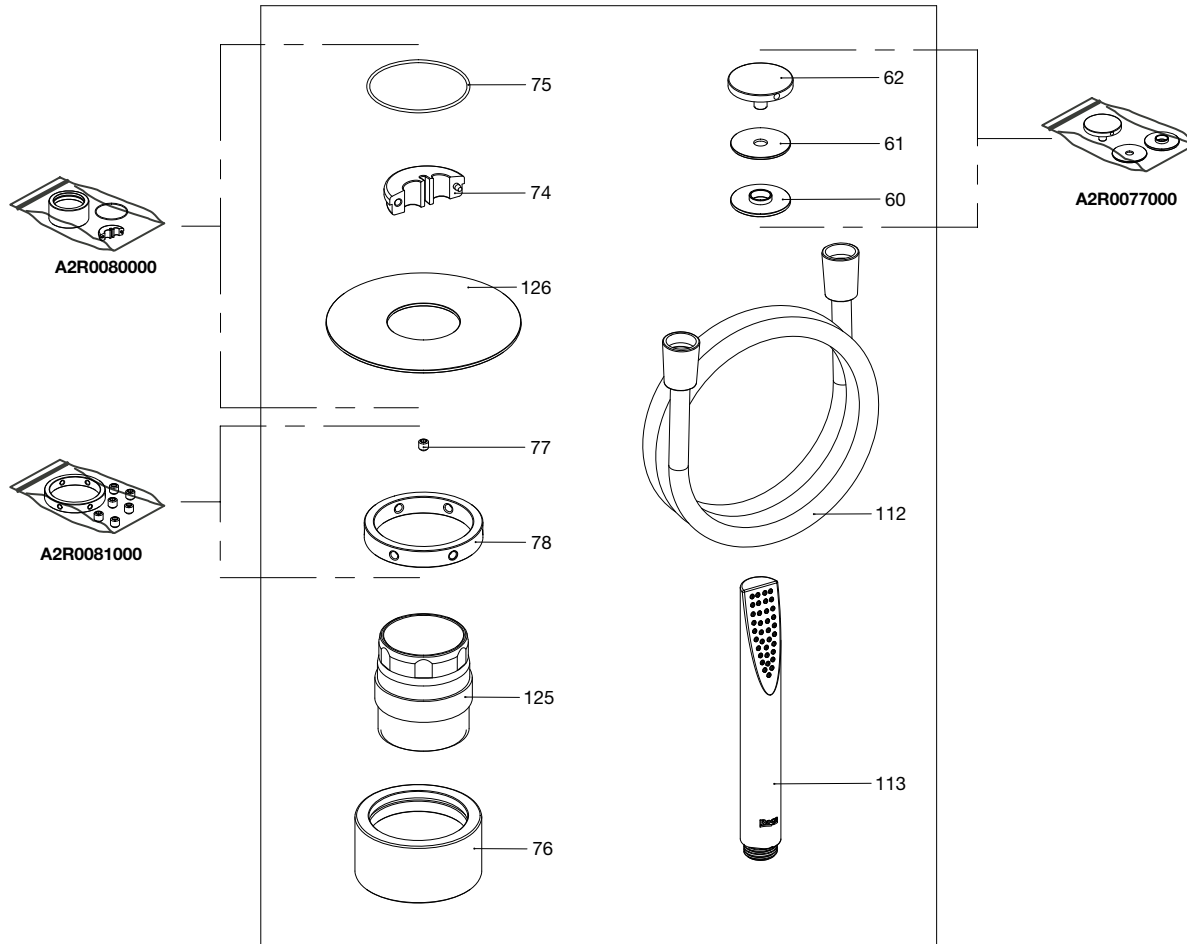
141329E01





CAJA DE ACCESORIOS  
Accessory box

AE0000000R



Referencia Reference	Pieza Part	Ver pág. See page	Descripción Description	Cantidad Quantity
<b>AE0000000R</b>				
<b>CAJA ACCESORIOS</b>				
<i>ACCESSORY BOX</i>				
	75			1
	76			1
	74			2
	77		M6X6 DIN913	6
	78			1
	125			1
	126			1
	62			2
	61			2
	60			2
	112			1
	113			1
<b>A2R0077000</b>				
<b>SUJECIÓN COLUMNA-MAMPARA</b>				
<i>COLUMN TO SCREEN FIXATIONS</i>				
	60			2
	61			2
	62			2
<b>A2R0080000</b>				
<b>COMPLEMENTOS BASE</b>				
<i>BASE ACCESORIES</i>				
	74			2
	75			1
	126			1
<b>A2R0081000</b>				
<b>SUJEC.COLUMNA-PLATO</b>				
<i>COLUMN TO SHOWER TRAY FIXATIONS</i>				
	77		M6X6 DIN913	6
	78			1
<b>A525767200</b>				
<b>FLEXO</b>				
<i>FLEXIBLE HOSE</i>				
	112			1
<b>A5B9147C00</b>				
<b>DUCHA</b>				
<i>HAND HELD SHOWER</i>				
	113			1

Versión	Fecha	Página	Modificación
a	2011/05/03	TODAS <i>All</i>	Creación L.R TRANSTUBE <i>Release of TRANSTUBE Spare parts list</i>