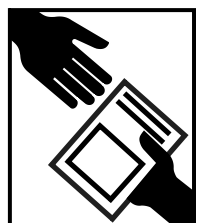
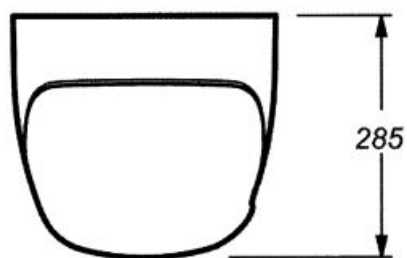
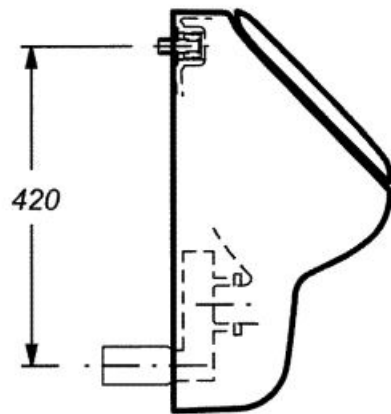
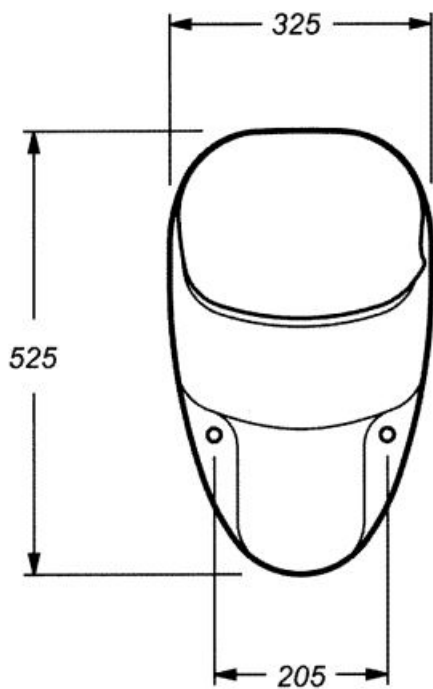


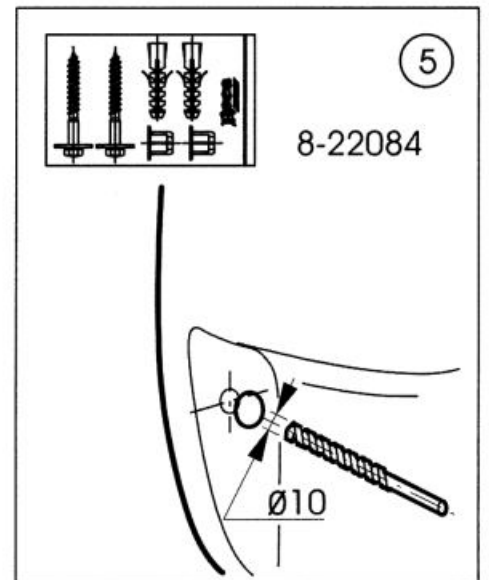
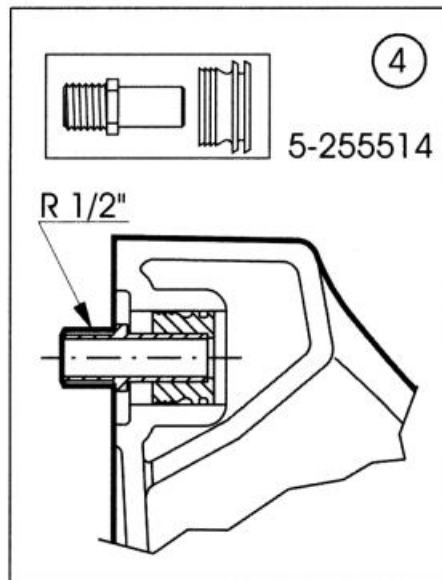
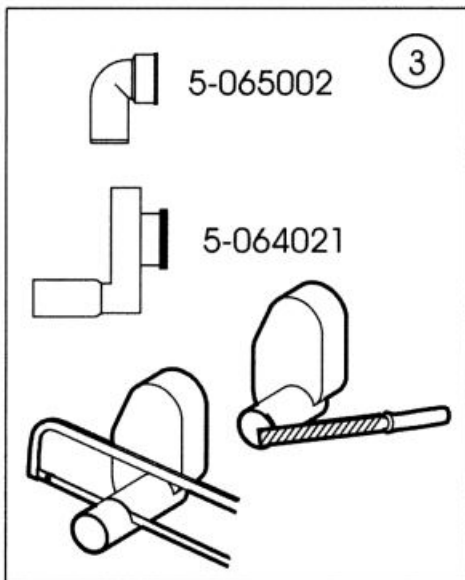
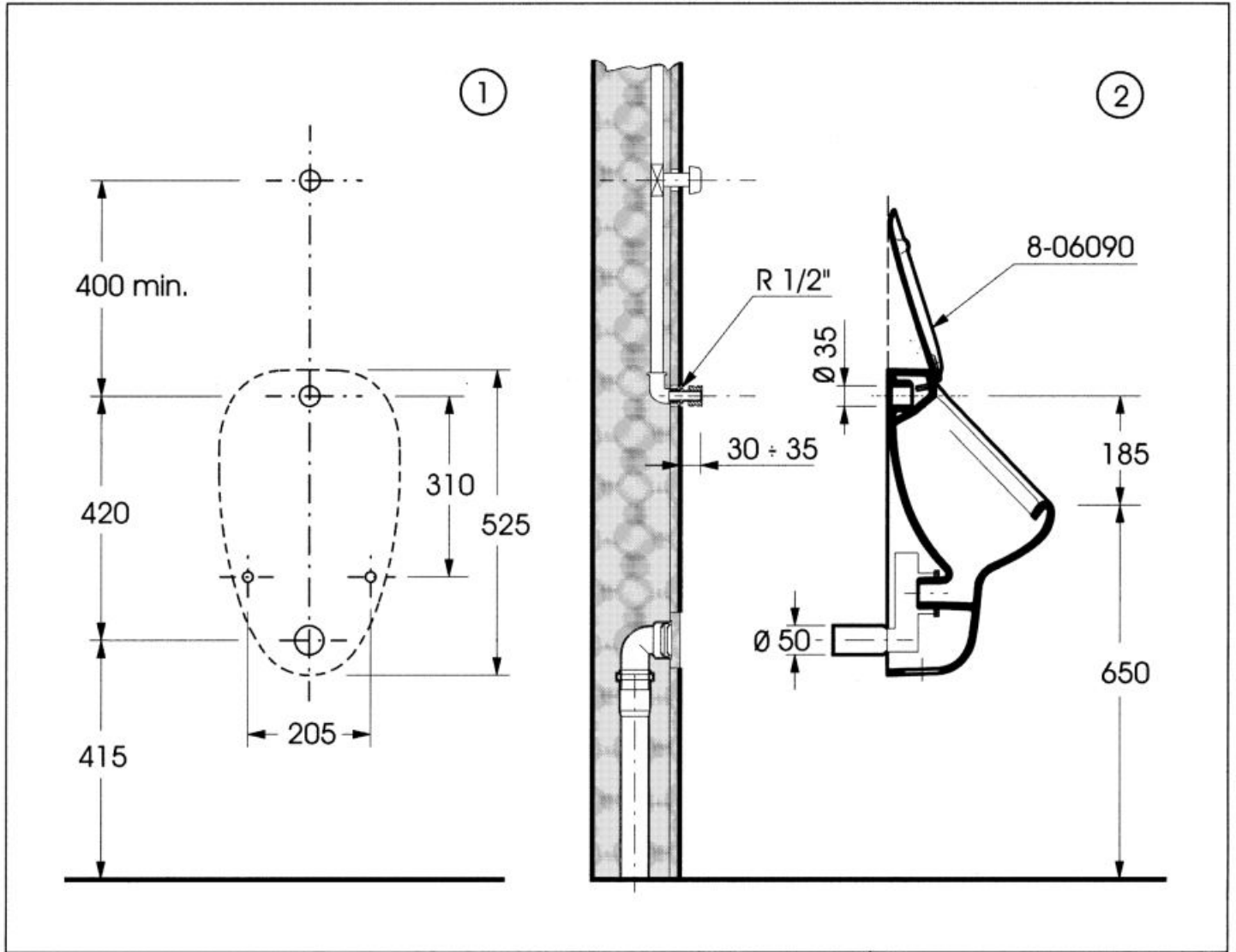
**Roca**

# URINETT

3-59097



Montaje - Assembly - Montage - Montage - Montaggio - Montagem



Roca Sanitario, S.A.

Avda. Diagonal, 513  
 08029 Barcelona - SPAIN  
 Teléfono 93 366 1200  
 Fax 93 419 4501  
 www.roca.es

**Roca**

