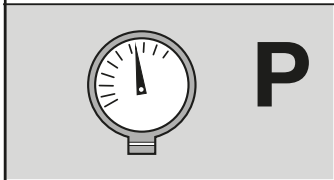
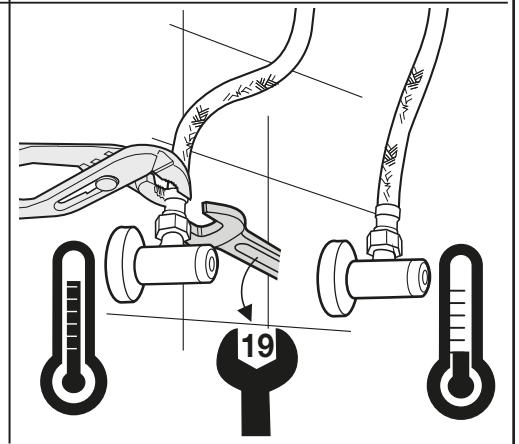
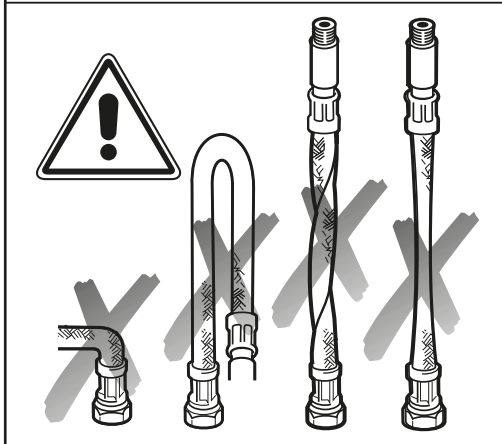
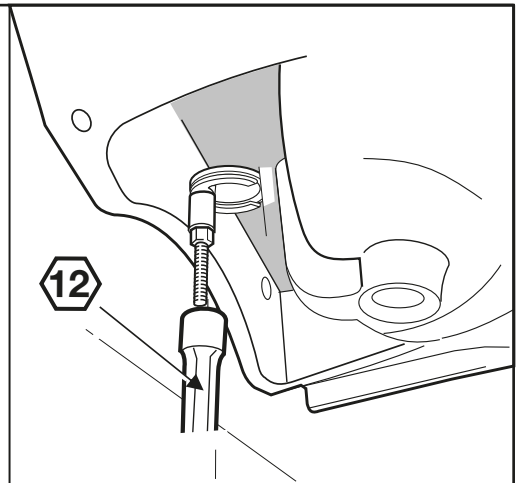
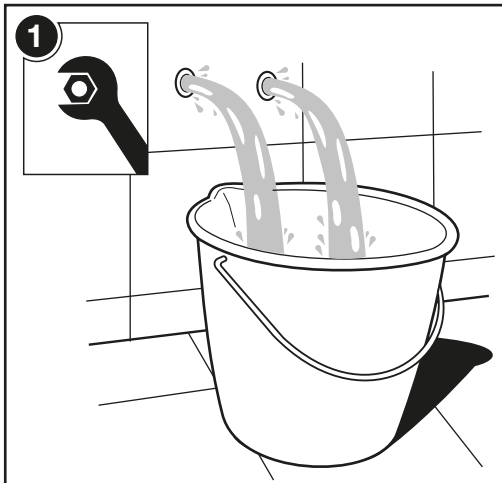


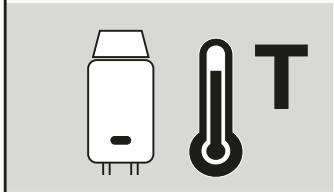
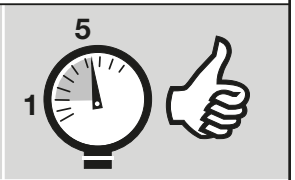
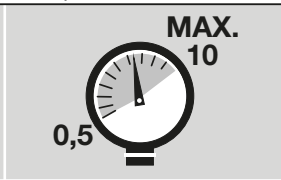
**Roca**

# MENCIA

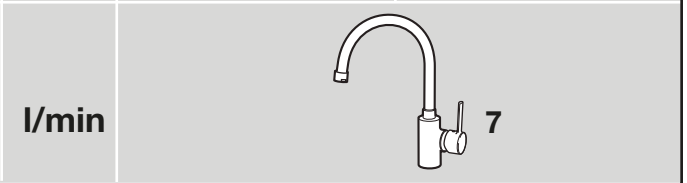
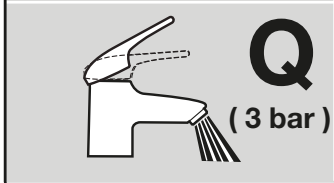
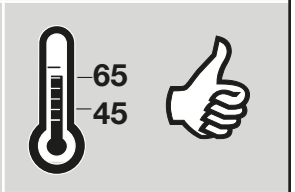
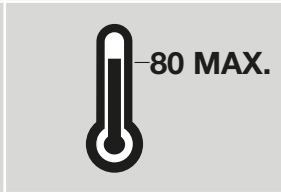




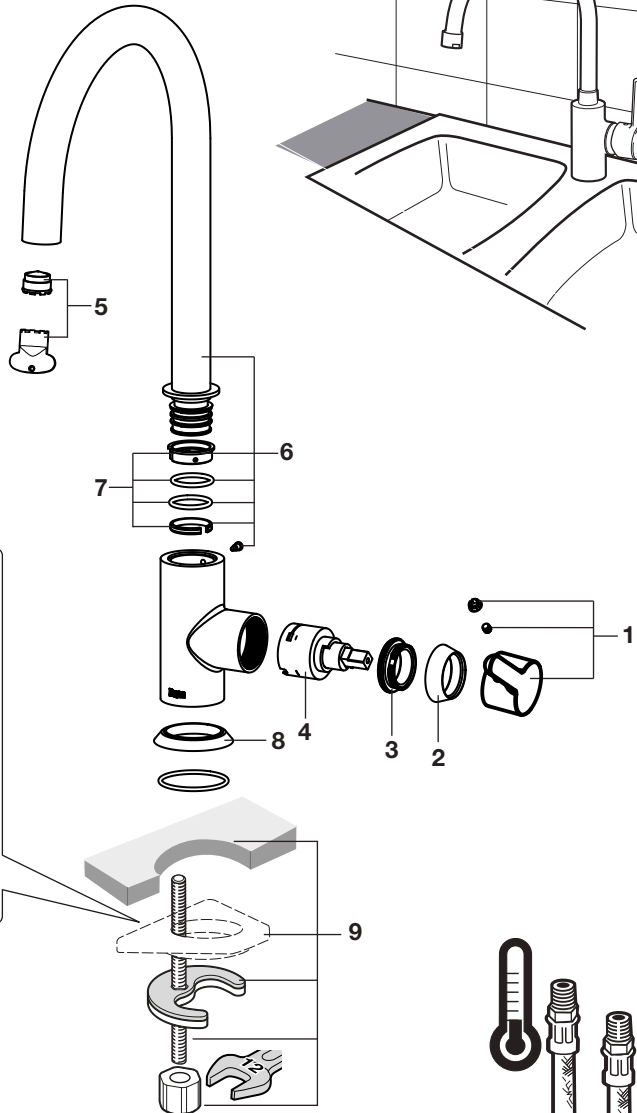
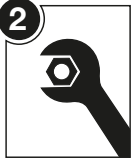
**P**  
bar



**°C**

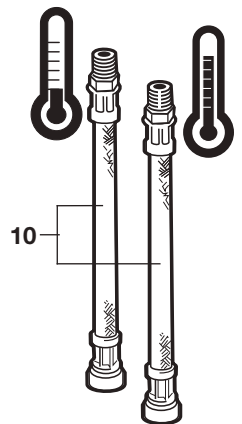


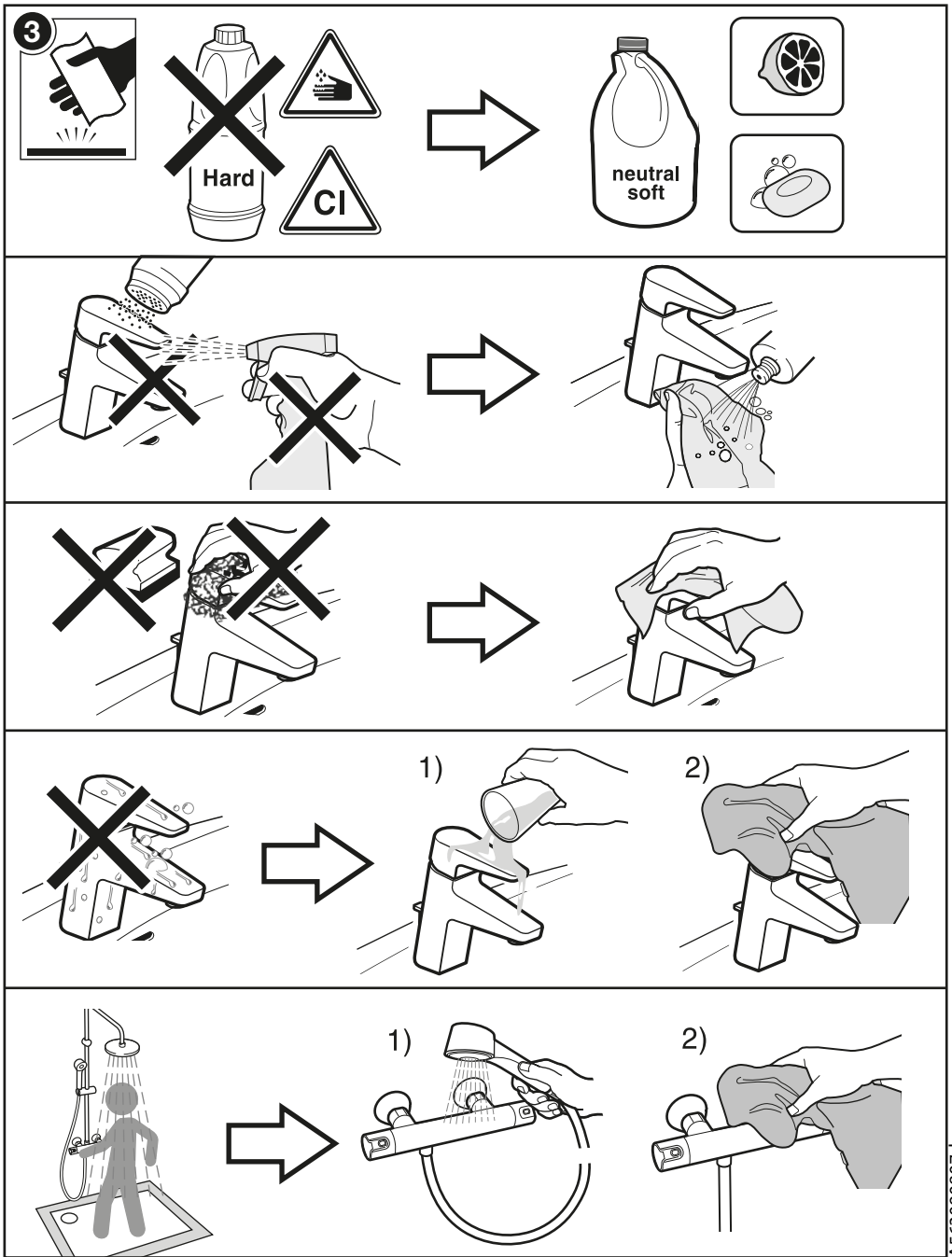
2



1. AG01578..R
2. AG01579..R
3. AG0158000R
4. AG0158100R
5. AG0158200R
6. AG01583..R
7. AG0158400R
8. AG01585..R
9. AG0158600R
10. AG0158700R
11. AG0158800R

Sustituir (..) de la referencia del recambio por el código del acabado elegido  
 In the spare part number replace (..) with the code for the chosen finish:  
 C0 Cromado / Chromed  
 CM Mate / Matte  
 CN Negro / Black  
 B0 Blanco / White





A563090807



Roca Sanitario, S.A.  
 Avda. Diagonal, 513  
 08029 Barcelona  
 SPAIN  
[www.roca.com](http://www.roca.com)

**902  
304  
848**   
 LÍNEA DE  
 ATENCIÓN AL  
 CONSUMIDOR  
 ESPAÑA

**902  
400  
423**   
 SERVICIO  
 TÉCNICO  
 ESPAÑA



[productsupport.rs@roca.net](mailto:productsupport.rs@roca.net)  
[soporteproducto.rs@roca.net](mailto:soporteproducto.rs@roca.net)