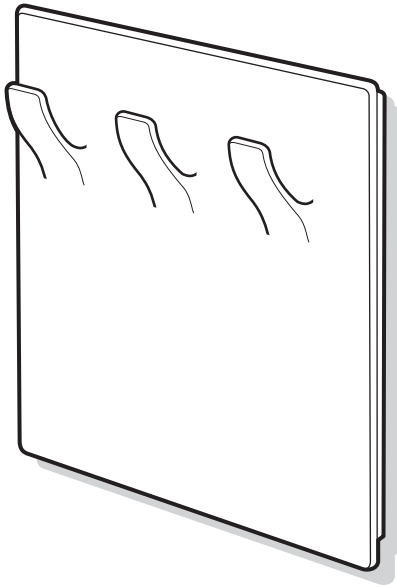




FRONTALIS

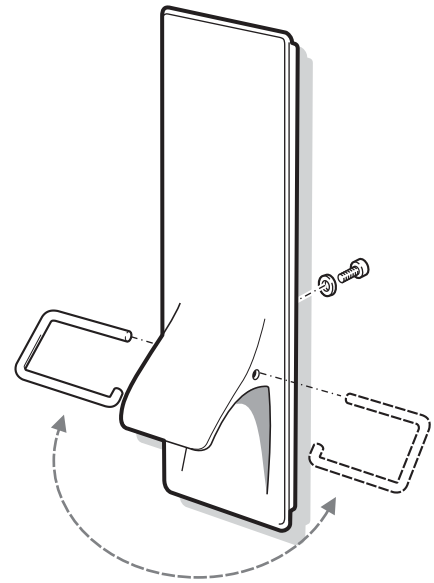
3-87583



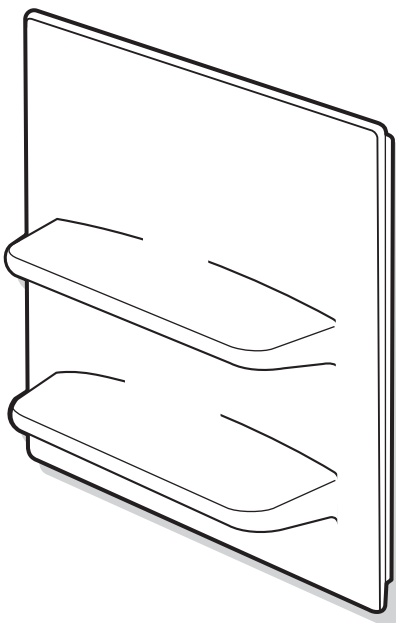
3-87584



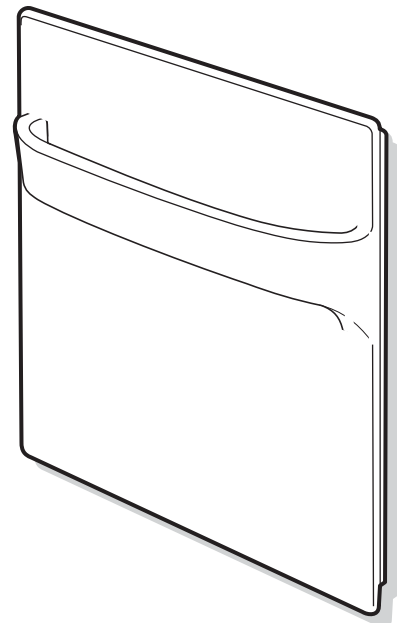
3-87582

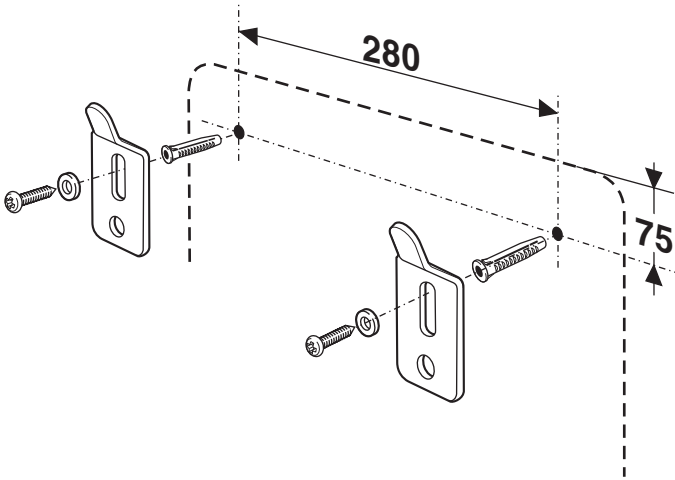
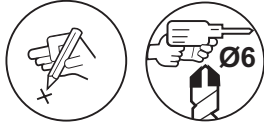
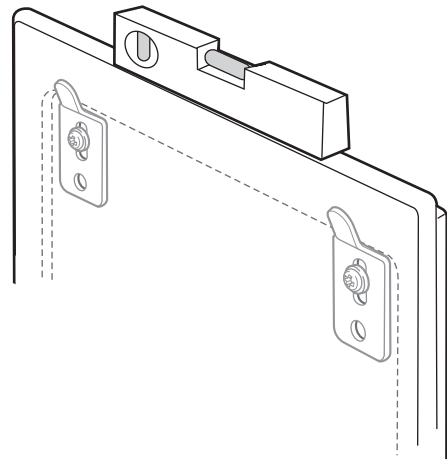
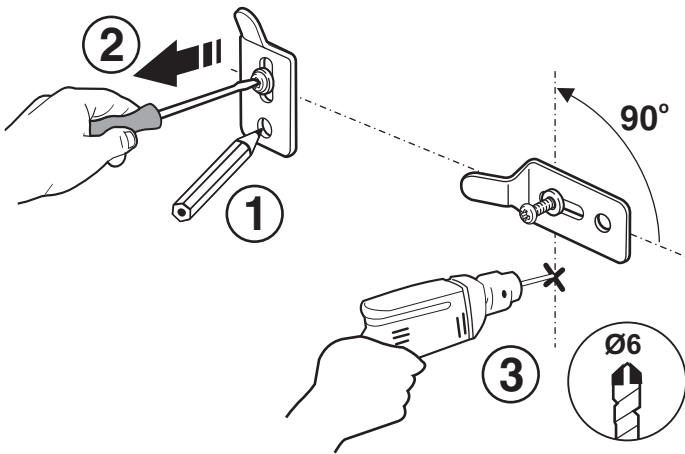
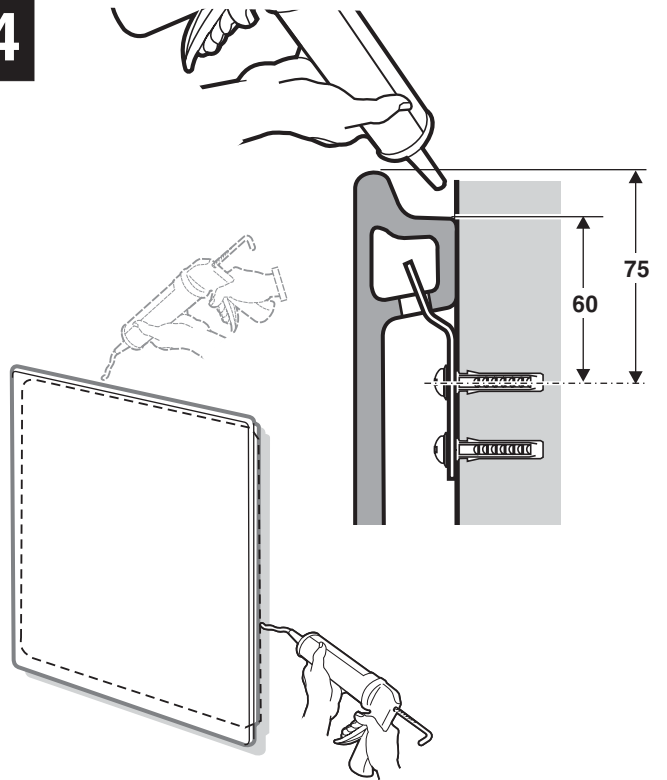


3-87581



3-87580



1**2****3****4**

Roca Sanitario, S.A.

Avda. Diagonal, 513
 08029 Barcelona - SPAIN
 Teléfono 93 366 1200
 Fax 93 419 4501
 www.roca.es

Roca

3-92500450b